

*El contenido de este documento ha sido sometido a un proceso deseudonimización de datos en cumplimiento de lo dispuesto en el Reglamento Europeo de Protección de Datos (2016/679)



JUAN CARLOS SALAS
ARQUITECTO COAA
COLEGIADO Nº 5604
P INDEPENDENCIA 24
PLANTA 2 OFICINA 13
50004 ZARAGOZA
T. +34 633 052666
e. info@salasr.com
www.salasr.com

REVISIONES		
N	FECHA	CONCEPTO
1	12-2015	SUPERVISIÓN DPZ
2	7-2016	ANDENDA PROJY.
3	10-2016	CONSTR. FASE 1
4	06-2017	CONSTR. FASE 2
5	10-2018	REPLANT. FASE 2
6	02-2019	CONSTR. FASE 3
7	02-2020	REPLANT. FASE 3
8	07-2020	CONSTR. FASE 4

LEYENDA

- FACHADAS:
- FA1. Panel prefabricado hormigón con aislamiento térmico e=20cm + aislamiento acústico + tabique yeso laminado autoportante 2x13mm
 - FA2. Panel prefabricado hormigón con aislamiento térmico e=20cm + aislamiento acústico
 - FA3. Panel prefabricado hormigón con aislamiento térmico e=20cm
 - FA4. Fachada Ventilada 20cm + ladrillo perforado 11,5cm + espacio libre + aislamiento térmico e=11,5cm + enlucido yeso
 - FA5. Fachada Ventilada 20cm + aislamiento térmico + termoacilla 24cm + enlucido yeso
 - FA6. Fachada Ventilada Autoportante 20cm
 - FA7. Fachada Lamas Metálicas practicables
 - FA8. Muro de hormigón armado de contención

- PARTICIONES INTERIORES:
- PA1. Tabique termoacilla e=24cm (1180 enlucido yeso dos caras)
 - PA2. Tabique yeso laminado e=130mm
 - PA3. Tabique yeso laminado resistente humedad e=130mm
 - PA4. Tabique ladrillo perforado e=11,5cm enlucido de yeso a dos caras

- REVESTIMIENTOS ACÚSTICOS:
- RA1. Panel Ideacoustic 32 Innifugo con velo + lana de roca Acustilane MD 60mm
 - RA2. Panel Ideacoustic 16 Innifugo con velo + lana de roca Acustilane MD 60mm
 - RA3. Panel Ideacoustic Pro 8 Innifugo con velo + lana de roca Acustilane MD 60mm
 - RA4. Techo desmontable Tonga Negro 600x600x40mm
 - RA5. Techo desmontable Tonga Negro 600x600x20mm

PROYECTO PABELLÓN DE USOS MÚLTIPLES

FECHA JULIO 2015

PROMOTOR AYUNTAMIENTO DE EL BURGO DE EBRO

ARQUITECTO XXXXXXXXXXXXXXX

COLABORADOR XXXXXXXXXXXXXXX

ESTRUCTURA XXXXXXXXXXXXXXX

INGENIERIA JT INGENIERIA

ACÚSTICA NIVEL 4

DIRECCIÓN CALLE B MANZANA 13 EL BURGO DE EBRO 50730 ZARAGOZA

ESCALA 1:20 FORMATO DIN A1

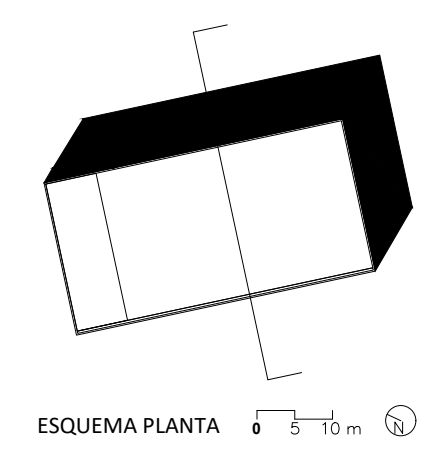
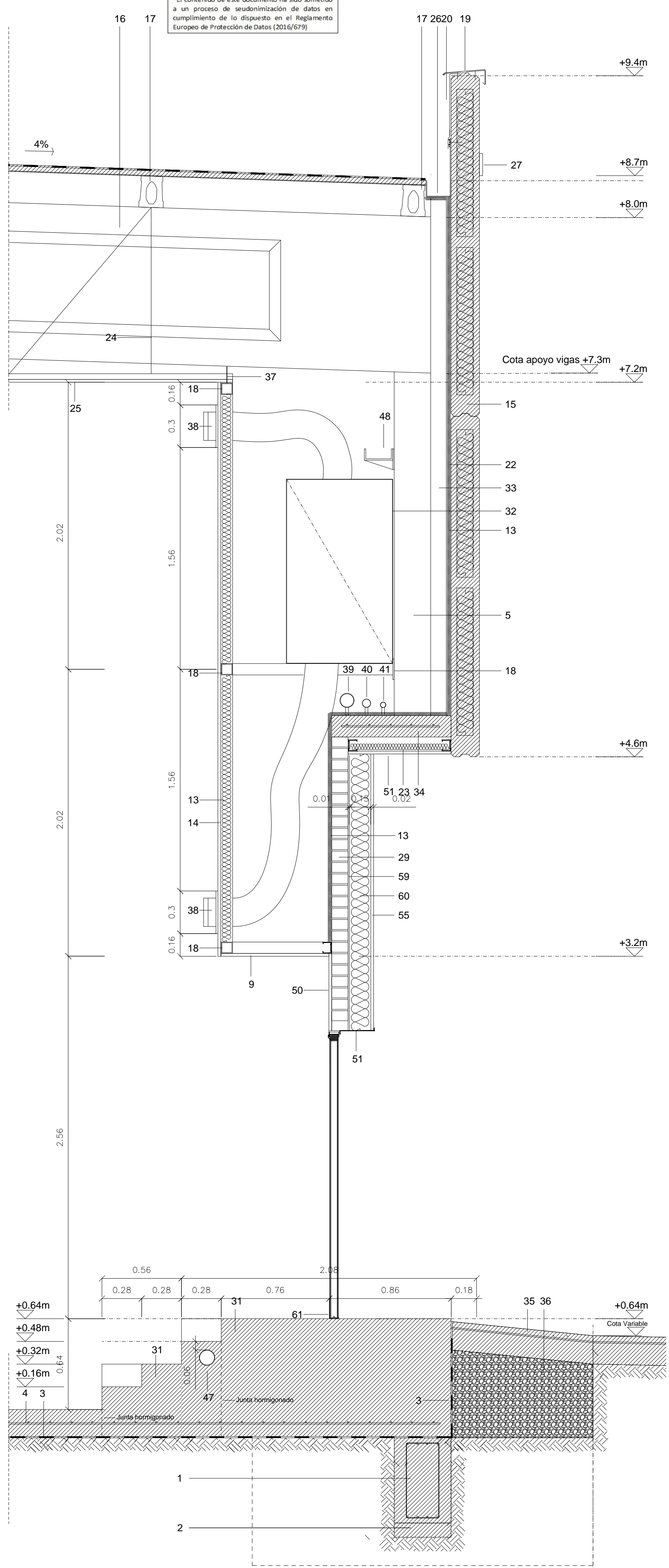
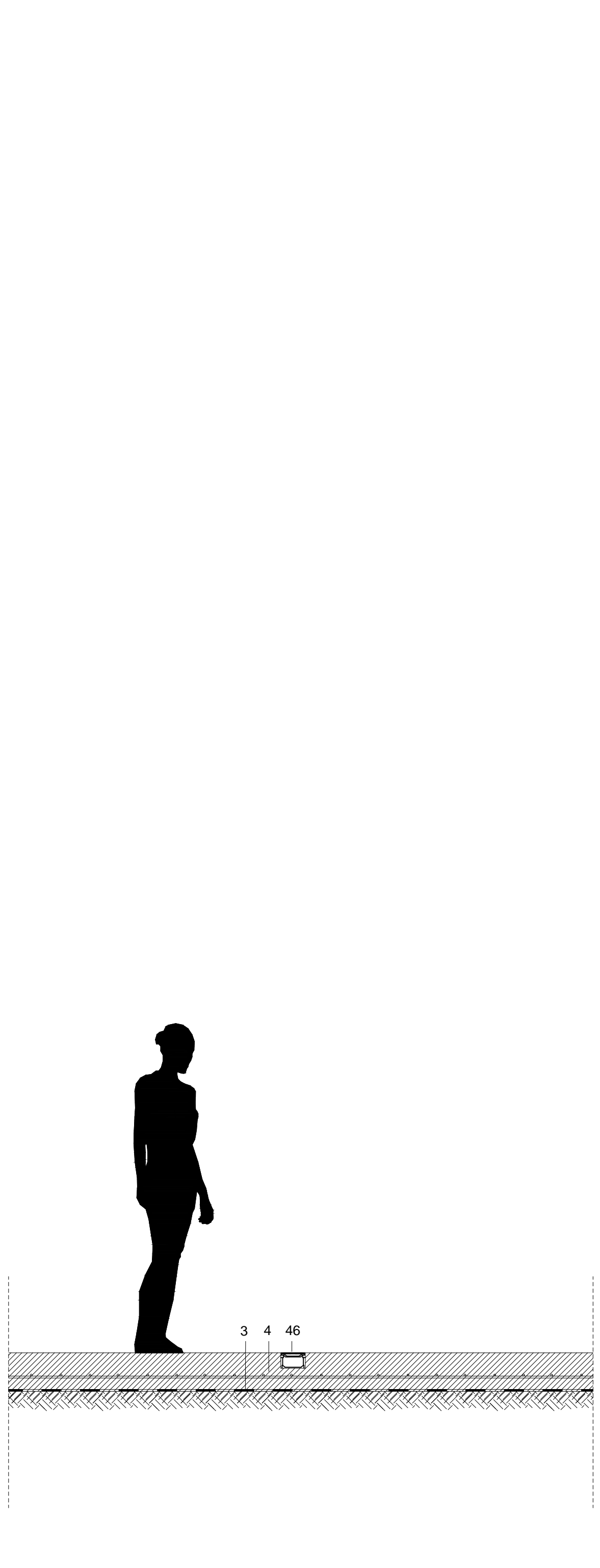
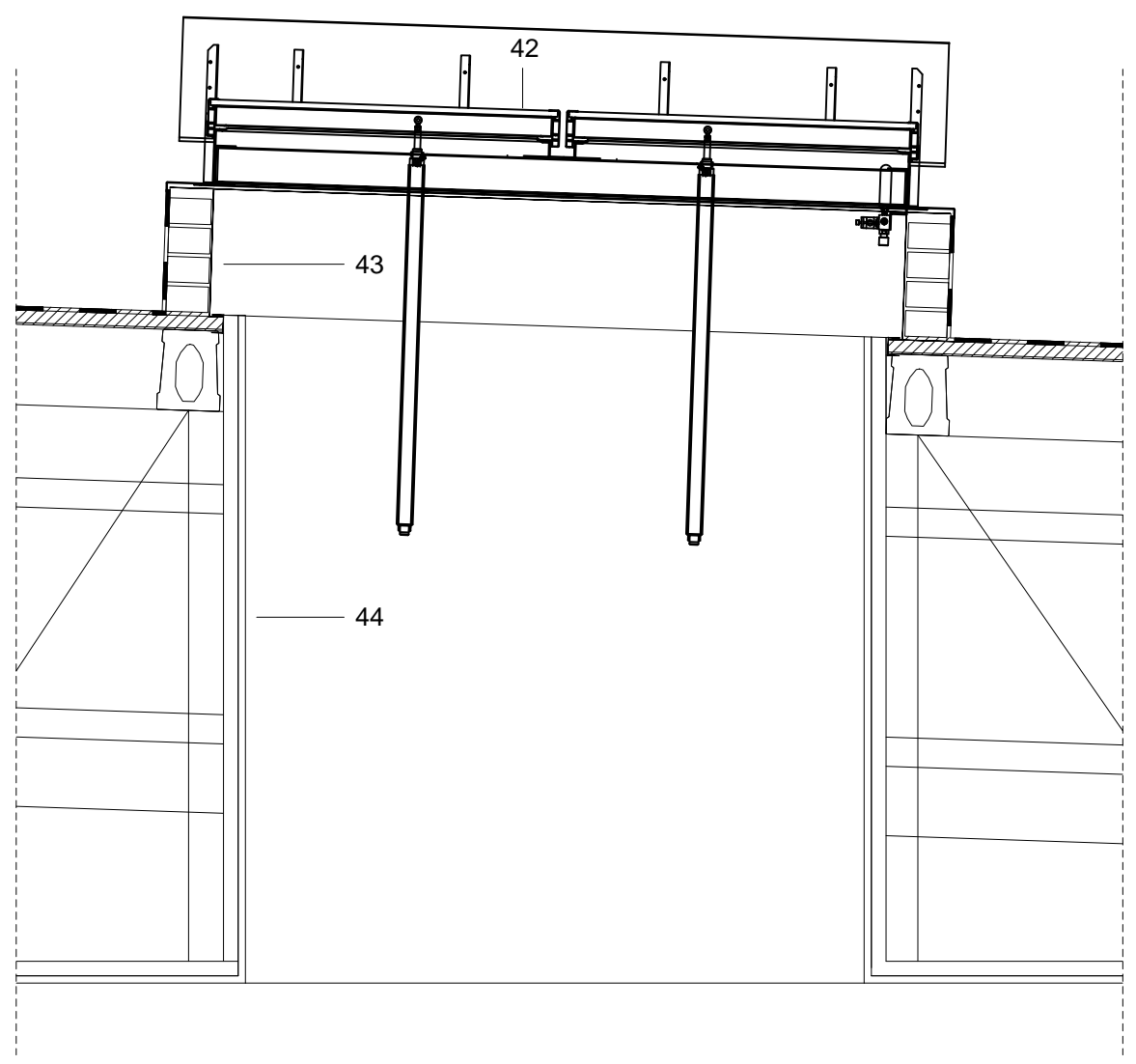
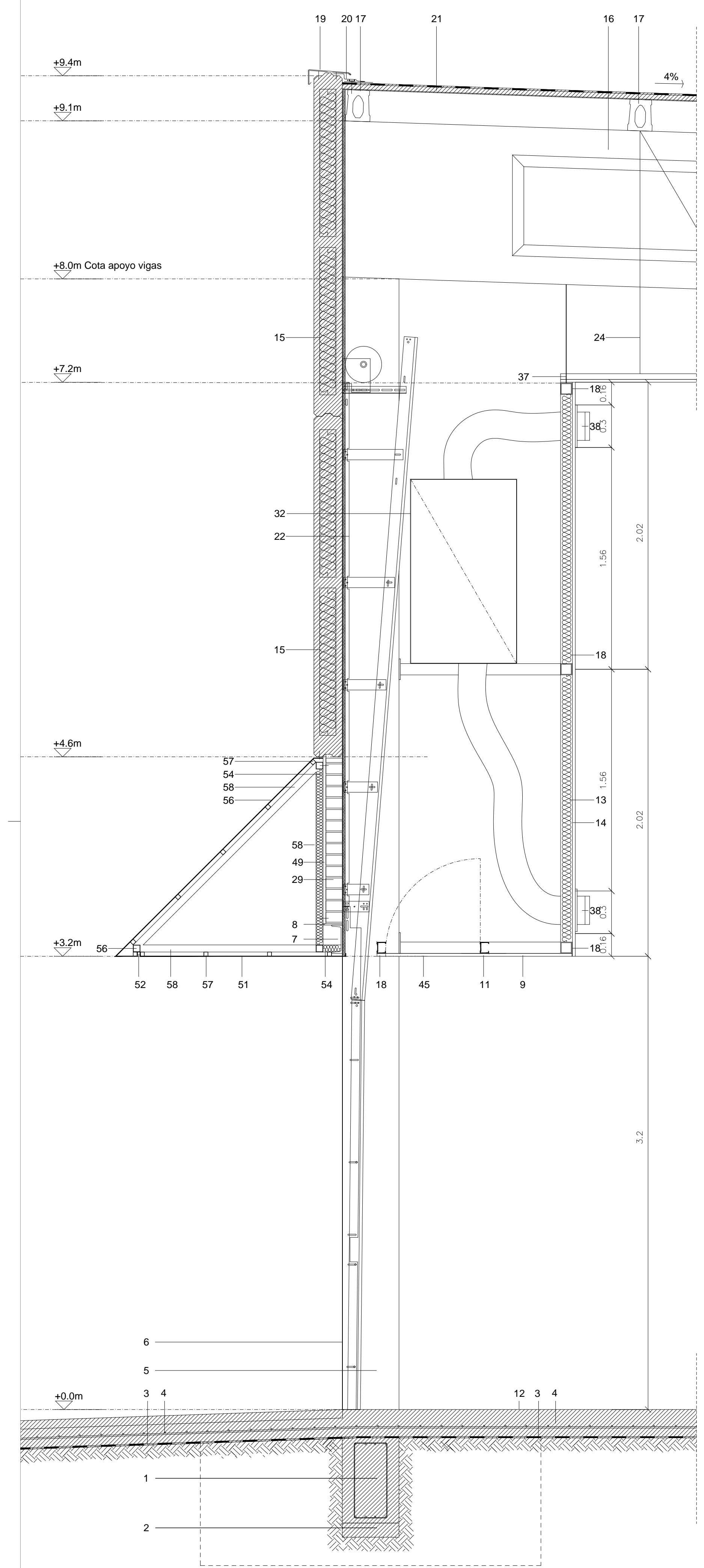
PLANO CONSTRUCCIÓN FASE 4. DETALLE CONSTRUCTIVO. SECCIÓN TRANSVERSAL A.

NÚMERO DE PLANO

11.5

LEYENDA DETALLE CONSTRUCTIVO

1. Viga de atado de dimensiones 60x40cm con hormigón HA30/B/30/IIa+Qb, sulfurresistente elaborado en central, armadura según documentación gráfica estructura 4.1.
2. Hormigón de limpieza en masa HM-100/C/TM de 5N/mm², consistencia blanda elaborado en obra para limpieza y nivelado de fondos de cimentación. Sulfurresistente.
3. Lámina impermeabilizante del Film Polietileno.
4. Solera de hormigón armado de 20cm. de espesor, realizada con hormigón HA-30/B/16/IIa, de central, vertido, curado y armado con armadura electrosoldada #15x15/8. Acabado superficial fratasado antideslizante.
5. Pilar prefabricado de hormigón 40x40cm, con anclaje de pletina metálica a altura de alero de pérgola de entrada.
6. Puerta seccional SPU F42, 42 mm. 5800 x 3500. Panel sandwich acero con Superficie Micrograin. Guías verticales con eje de muelle inferior. Tubo bruto galvanizado, 200x60x6980 mm (2 ud) Automatismo de eje WA400A445 con caja de cadena. Cadena de emergencia. Fotocélula de reflexión, RL50.
7. Cabecero de puerta formado por Perfil laminado UPN-200 sujeto a la estructura prefabricada de hormigón mediante cuatro tacos químicos de 10cm profundidad de anclaje situados en las cuatro esquinas del alma del perfil.
8. Plancha de acero lamiano continua de 10mm de espesor soldada al perfil estructural inferior.
9. Techo continuo de placa de yeso laminado de 13mm de espesor, atornillada a estructura metálica de acero galvanizado.
10. Muro e termoacilla 19x19x24cm de espesor enfoscado a ambas caras.
11. Perfil de acero CF225x2,5 para apoyo de chapa de acero de cobertura.
12. Tratamiento óleo-acuoso repelente antimanchas, en dispersión acuosa sobre solera de hormigón.
13. Revestimiento de paneles para acondicionamiento acústico de lana de roca Acustilane MD de 60mm de espesor.
14. Revestimiento de paredes para acondicionamiento acústico en panel ranurado Ideacoustic 32 Innifugo con velo.
15. Paneles prefabricados de hormigón acabado liso tipo 20HC H A-2,4 de Prefabricados Pujol o similar.
16. Viga hormigón prefabricado tipo Orion 115-11-10 Prefabricados Pujol o similar, según documentación gráfica estructura 4.
17. Correa hormigón prefabricado tipo 22.4 Prefabricados Pujol o similar, según documentación gráfica estructura 4.
18. Subestructura acústica con perfil cuadrado de tubo de acero conformado en frío SH580x3.0.
19. Coronación en chapa de acero galvanizada y acabado prelacado de 0.6mm de espesor y 625cm de desarrollo.
20. Remate perimetral para formación de entrega con paramento formado por chapa galvanizada de 0.8mm de espesor y desarrollo máximo de 625mm. Impermeabilización del perimetro mediante tela Tipo de 1.2mm de espesor nominal.
21. Cubierta Panel Sandwich 50mm de espesor formado por panel de chapa de acero galvanizado a exterior y prelacado a interior y núcleo de poliestireno expandido 20kg/m³.
22. Aislamiento acústico continuo en placas Acustidan³ Danosa de espesor 20mm.
23. Aislamiento térmico PIV50mm en cámara de aire con panel de lan de vidrio 50mm de espesor.
24. Sistema de suspensión de subestructura acústica de falso techo. Varilla roscada en la vertical de las correas y cable suspensor tipo Gripple formando diagonales cuando el montante de la subestructura no está en la vertical de las correas.
25. Falso techo acústico suspendido bajo cubierta tipo Tonga desmontable 600x600x40 acabado negro.
26. Sumidero con barrera antiojjas con impermeabilización.
27. Gárgola de seguridad con impermeabilización.
28. Chapa de acero galvanizado acabado prelacado negro, doblado y fijado a fachada mediante fijación mecánica, de 0.6mm de espesor.
29. Muro defábrica de ladrillo gero de 11.5cm de espesor.
30. Puerta de evacuación batiente hacia el exterior con mecanismo de apertura antipánico. Carpintería de acero inoxidable y revestimiento en chapa galvanizada y prelacada.
31. Formación de escaleras de evacuación a nivel de calle mediante hormigón en masa MH-15/B/16 de 15N/mm² consistencia blanda.
32. Conductos de climatización 1300x750cm.
33. Bajante de aguas pluviales procedente de cubierta Ø110cm
34. Losa hormigón armado espesor 16cm
35. Pavimento de baldosa tipo Panox similar al de la acera pre-existente enrasando cota superior 2cm bajo cota de salidas de emergencias (Cota +0.62m) y cota inferior al desnivel de la acera pre-existente. Fijado sobre solera de hormigón de 15cm de espesor.
36. Relleno apisonado de zahorras y compactado.
37. Tirante de cuélgue de subestructura acústica, anclado en su extremo superior a vigas de la estructura principal.
38. Multitobera e impulsión e aire 1300x300mm unida con tubo flexible hasta conducto principal.
39. Tubería de agua para rociadores diámetro 4".
40. Tubería de agua para BIES diámetro 2 1/2".
41. Tubería de agua para camerinos diámetro 40mm.
42. Montaje de aireador de dimensiones 1900x3000mm sobre zócalo.
43. Zócalo de ladrillo gero de apoyo de exutorio, sobre correas prefabricadas e impermeabilizado en la junta con el panel sanwich.
44. Subestructura acústica de falso techo dispuesta en vertical formando conducto de evacuación de humos para exutorios, dimensiones del hueco 1900x300mm.
45. Trampilla de acceso por mantenimiento de motores en falso techo de pladur.
46. Canal registrable de conducción temporal de cables sonido-audio-iluminación
47. Tubo rígido canalización cables luz balizamiento escaleras diámetro 110mm.
48. Bandeja electricidad hasta camerinos y escenario
49. Enfoscado superficial de fábrica de ladrillo de 2cm de espesor.
50. Lucido de yeso interior de fábrica de ladrillo acabado con pintura plástica.
51. Techo continuo de placa de yeso laminado resistente al agua de 13mm de espesor, atornillada a estructura metálica de acero galvanizado.
52. Luminaria lineal continua tipo LED cálido, integrada en foseado de punta de voladizo.
53. Perfil IPE-200 modificado con corte diagonal en alma para formar punta de voladizo. Soldado a perfil UPN-200 de cabecera de puertas seccionales cada 2.2m.
54. Aislamiento térmico panel XPS 50mm de espesor 50mm con fijación mecánica a fábrica de ladrillo.
55. Revestimiento monocapa tipo Sate color gris oscuro espesor 20mm, con malla de refuerzo interior y perfiles de arranque, cierre superior y esquina.
56. Panel Composite de aluminio tipo Alupanel de espesor 4mm color a definir por D.F. pegado a rastreles mediante adhesivo monomérico MS.
57. Rastreles de tubo metálico 30x30x1.5 de acero inoxidable conformado en frío soldados a bastidores portantes.
58. Bastidores triangulares de tubo metálico 50x50x3 de acero inoxidable conformado en frío fijados mediante taco químico a fábrica de ladrillo.
59. Mortero adhesivo aplicado con llana, impermeable al agua de lluvia, permeable al vapor de agua y no propagador de llama.
60. Panel rígido de poliestireno expandido de 150mm de espesor de superficie lisa, resistente al envejecimiento y permeable al vapor de agua, fijado a estructura portante mediante taco de polipropileno.
61. Mecanismo de cepillo de tapado de ranura inferior de puertas.



SECCIÓN TRANSVERSAL B 1:20

ESQUEMA PLANTA 1:20

REVISIONES		
N	FECHA	CONCEPTO
1	12-2015	SUPERVISIÓN DPZ
2	7-2016	ANDENDA PROY.
3	10-2016	CONSTR. FASE 1
4	06-2017	CONSTR. FASE 2
5	10-2018	REPLANT. FASE 2
6	02-2019	CONSTR. FASE 3
7	02-2020	REPLANT. FASE 3
8	07-2020	CONSTR. FASE 4

LEYENDA

- FACHADAS:
- FA1. Panel prefabricado hormigón con aislamiento térmico e=20cm + aislamiento acústico + tabique yeso laminado autoportante 2x13mm
 - FA2. Panel prefabricado hormigón con aislamiento térmico e=20cm + aislamiento acústico
 - FA3. Panel prefabricado hormigón con aislamiento térmico e=20cm
 - FA4. Fachada Ventilada 20cm + ladrillo perforado 11,5cm + espacio libre + aislamiento térmico + enlucido yeso
 - FA5. Fachada Ventilada 20cm + aislamiento térmico + termoarcilla 24cm + enlucido yeso
 - FA6. Fachada Ventilada Autoportante 20cm
 - FA7. Fachada Lamas Metálicas practicables
 - FA8. Muro de hormigón armado de contención

- PARTICIONES INTERIORES:
- PA1. Tabique termoarcilla e=24cm (1180 enlucido yeso dos caras)
 - PA2. Tabique yeso laminado e=130mm
 - PA3. Tabique yeso laminado resistente humedad e=130mm
 - PA4. Tabique ladrillo perforado e=11,5cm enlucido de yeso a dos caras

- REVESTIMIENTOS ACÚSTICOS:
- RA1. Panel Ideacoustic 32 Inniflugo con velo + lana de roca Acustilane MD 60mm
 - RA2. Panel Ideacoustic 16 Inniflugo con velo + lana de roca Acustilane MD 60mm
 - RA3. Panel Ideacoustic Pro 8 Inniflugo con velo + lana de roca Acustilane MD 60mm
 - RA4. Techo desmontable Tonga Negro 600x600x40mm
 - RA5. Techo desmontable Tonga Negro 600x600x20mm

PROYECTO PABELLÓN DE USOS MÚLTIPLES

FECHA JULIO 2015

PROMOTOR AYUNTAMIENTO DE EL BURGO DE EBRO

ARQUITECTO XXXXXXXXXXXXXXXX

COLABORADOR XXXXXXXXXXXXXXXX

ESTRUCTURA XXXXXXXXXXXXXXXX

INGENIERIA JT INGENIERIA

ACÚSTICA NIVEL 4

DIRECCIÓN CALLE B MANZANA 13 EL BURGO DE EBRO 50730 ZARAGOZA

ESCALA 1:20 FORMATO DIN A1

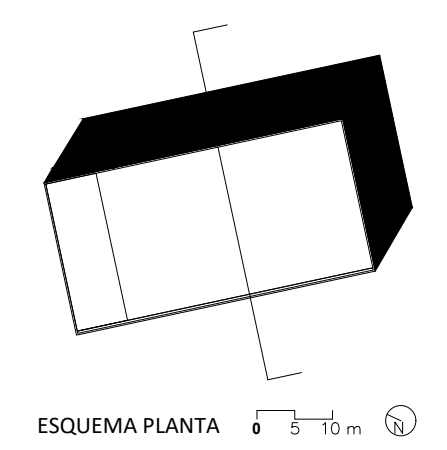
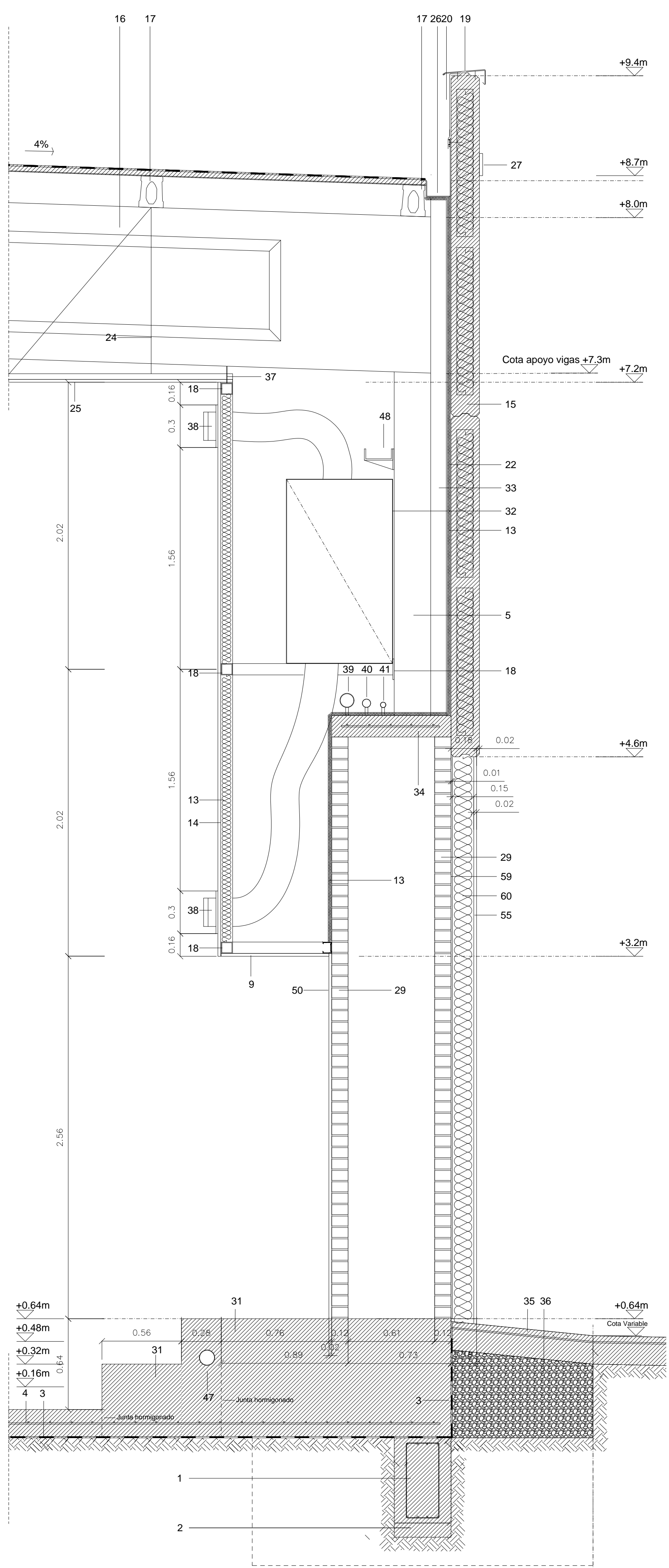
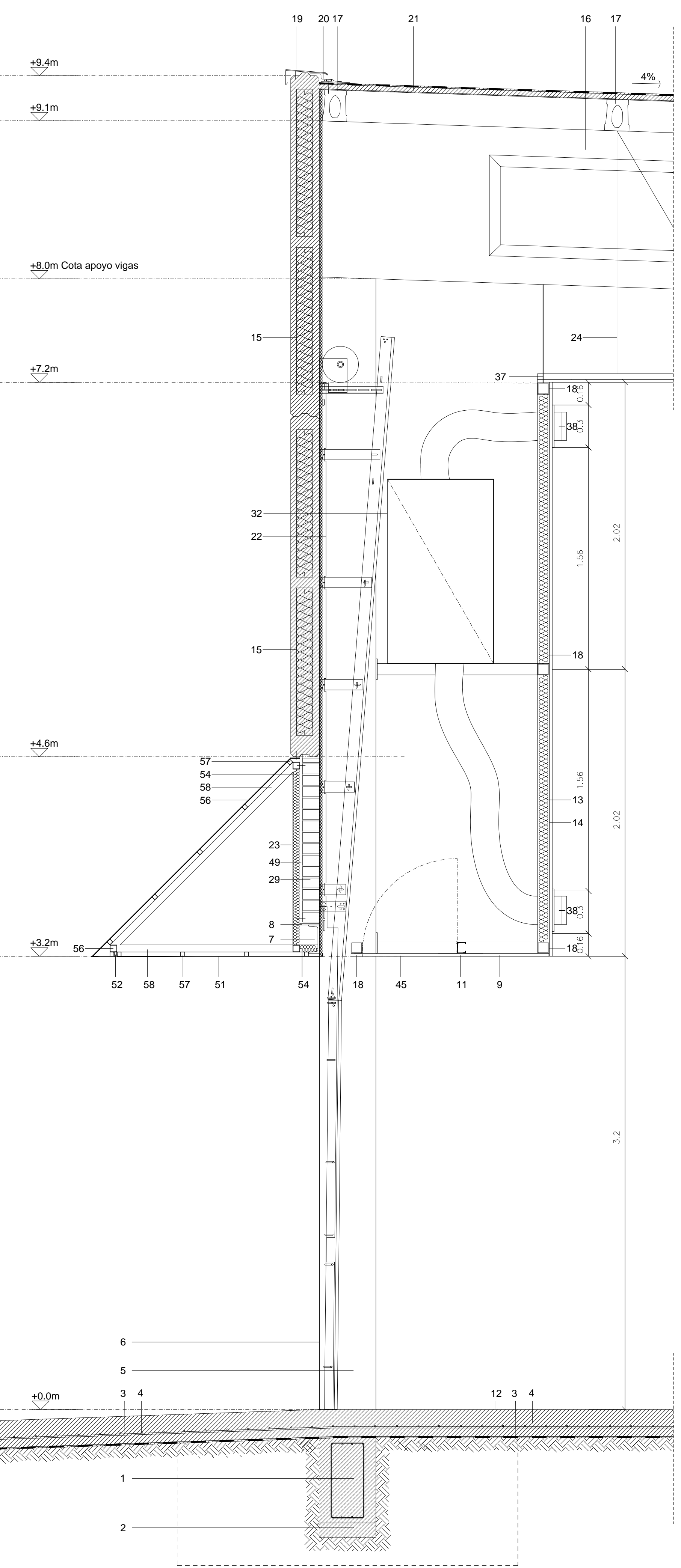
PLANO CONSTRUCCIÓN FASE 4. DETALLE CONSTRUCTIVO. SECCIÓN TRANSVERSAL B.

NÚMERO DE PLANO

11.6

LEYENDA DETALLE CONSTRUCTIVO

1. Viga de atado de dimensiones 60x40cm con hormigón HA30/B/30/IIa+Qb, sulfurresistente elaborado en central, armadura según documentación gráfica estructura 4.1.
2. Hormigón de limpieza en masa HM-100/C/TM de 5N/mm², consistencia blanda elaborado en obra para limpieza y nivelado de fondos de cimentación. Sulfurresistente.
3. Lámina impermeabilizante del Film Polietileno.
4. Solera de hormigón armado de 20cm. de espesor, realizada con hormigón HA-30/B/16/IIa, de central, vertido, curado y armado con armadura electrosoldada #15x15/8. Acabado superficial fratasado antideslizante.
5. Pilar prefabricado de hormigón 40x40cm, con anclaje de pletina metálica a altura de alero de pérgola de entrada.
6. Puerta seccional SPU F42, 42 mm. 5800 x 3500. Panel sandwich acero con Superficie Micrograin. Guías verticales con eje de muelle inferior. Tubo bruto galvanizado, 200x60x6980 mm (2 ud) Automatismo de eje WA400A445 con caja de cadena. Cadena de emergencia. Focelúla de reflexión, RL50.
7. Cabecero de puerta formado por Perfil laminado UPN-200 sujeto a la estructura prefabricada de hormigón mediante cuatro tacos químicos de 10cm profundidad de anclaje situados en las cuatro esquinas del alma del perfil.
8. Plancha de acero lamiano continua de 10mm de espesor soldada al perfil estructural inferior.
9. Techo continuo de placa de yeso laminado de 13mm de espesor, atornillada a estructura metálica de acero galvanizado.
10. Muro e termoarcilla 19x19x24cm de espesor enfoscado a ambas caras.
11. Perfil de acero CF225x2,5 para apoyo de chapa de acero de cobertura.
12. Tratamiento oleo-acuoso repelente antimanchas, en dispersión acuosa sobre solera de hormigón.
13. Revestimiento de paneles para acondicionamiento acústico de lana de roca Acustilane MD de 60mm de espesor.
14. Revestimiento de paredes para acondicionamiento acústico en panel ranurado Ideacoustic 32 Inniflugo con velo.
15. Paneles prefabricados de hormigón acabado liso tipo 20HC H A-2,4 de Prefabricados Pujol o similar.
16. Viga hormigón prefabricado tipo Orion 115-11-10 Prefabricados Pujol o similar, según documentación gráfica estructura 4.
17. Correa hormigón prefabricado tipo 22.4 Prefabricados Pujol o similar, según documentación gráfica estructura 4.
18. Subestructura acústica con perfil cuadrado de tubo de acero conformado en frío SHS80x3.0.
19. Coronación en chapa de acero galvanizada y acabado prelacado de 0.6mm de espesor y 625cm de desarrollo.
20. Remate perimetral para formación de entrega con paramento formado por chapa galvanizada de 0.8mm de espesor y desarrollo máximo de 625mm. Impermeabilización del perímetro mediante tela Tipo de 1.2mm de espesor nominal.
21. Cubierta Panel Sandwich 50mm de espesor formado por panel de chapa de acero galvanizado a exterior y prelacado a interior y núcleo de poliestireno expandido 20kg/m³.
22. Aislamiento acústico continuo en placas Acustidan 1/2 Danosa de espesor 20mm.
23. Aislamiento térmico PIV50mm en cámara de aire con panel de lan de vidrio 50mm de espesor.
24. Sistema de suspensión de subestructura acústica de falso techo. Varilla roscada en la vertical de las correas y cable suspensor tipo Gripple formando diagonales cuando el montante de la subestructura no está en la vertical de las correas.
25. Falso techo acústico suspendido bajo cubierta tipo Tonga desmontable 600x600x40 acabado negro.
26. Sumidero con barrera antiojjas con impermeabilización.
27. Gárgola de seguridad con impermeabilización.
28. Chapa de acero galvanizado acabado prelacado negro, doblado y fijado a fachada mediante fijación mecánica, de 0.6mm de espesor.
29. Muro defábrica de ladrillo gero de 11.5cm de espesor.
30. Puerta de evacuación batiente hacia el exterior con mecanismo de apertura antipánico. Carpintería de acero inoxidable y revestimiento en chapa galvanizada y prelacada.
31. Formación de escaleras de evacuación a nivel de calle mediante hormigón en masa MH-15/B/16 de 15N/mm² consistencia blanda.
32. Conductos de climatización 1300x750mm.
33. Bajante de aguas pluviales procedente de cubierta Ø110cm
34. Losa hormigón armado espesor 16cm
35. Pavimento de baldosa tipo Panox similar al de la acera pre-existente enrasando cota superior 2cm bajo cota de salidas de emergencias (Cota +0.62m) y cota inferior al desnivel de la acera pre-existente. Fijado sobre solera de hormigón de 15cm de espesor.
36. Relleno apisonado de zahorras y compactado.
37. Tirante de cuelgue de subestructura acústica, anclado en su extremo superior a vigas de la estructura principal.
38. Multitobera e impulsión e aire 1300x300mm unida con tubo flexible hasta conducto principal.
39. Tubería de agua para rociadores diámetro 4".
40. Tubería de agua para BIES diámetro 2 1/2".
41. Tubería de agua para camerinos diámetro 40mm.
42. Montaje de aireador de dimensiones 1900x3000mm sobre zócalo.
43. Zócalo de ladrillo gero de apoyo de exutorio, sobre correas prefabricadas e impermeabilizado en la junta con el panel sanwich.
44. Subestructura acústica de falso techo dispuesta en vertical formando conducto de evacuación de humos para exutorios, dimensiones del hueco 1900x300mm.
45. Trampilla de acceso por mantenimiento de motores en falso techo de pladur.
46. Canal registrable de conducción temporal de cables sonido-audio-iluminación
47. Tubo rígido canalización cables luz balizamiento escaleras diámetro 110mm.
48. Bandeja electricidad hasta camerinos y escenario
49. Enfoscado superficial de fábrica de ladrillo de 2cm de espesor.
50. Lucido de yeso interior de fábrica de ladrillo acabado con pintura plástica.
51. Techo continuo de placa de yeso laminado resistente al agua de 13mm de espesor, atornillada a estructura metálica de acero galvanizado.
52. Luminaria lineal continua tipo LED cálido, integrada en foseado de punta de voladizo.
53. Perfil IPE-200 modificado con corte diagonal en alma para formar punta de voladizo. Soldado a perfil UPN-200 de cabecera de puertas seccionales cada 2.2m.
54. Aislamiento térmico panel XPS 50mm de espesor 50mm con fijación mecánica a fábrica de ladrillo.
55. Revestimiento monocapa tipo Sate color gris oscuro espesor 20mm, con malla de refuerzo interior y perfiles de arranque, cierre superior y esquina.
56. Panel Composite de aluminio tipo Alupanel de espesor 4mm color a definir por D.F. pegado a rastreles mediante adhesivo monomérico MS.
57. Rastreles de tubo metálico 30x30x1.5 de acero inoxidable conformado en frío soldados a bastidores portantes.
58. Bastidores triangulares de tubo metálico 50x50x3 de acero inoxidable conformado en frío fijados mediante taco químico a fábrica de ladrillo.
59. Mortero adhesivo aplicado con llana, impermeable al agua de lluvia, permeable al vapor de agua y no propagador de llama.
60. Panel rígido de poliestireno expandido de 150mm de espesor de superficie lisa, resistente al envejecimiento y permeable al vapor de agua, fijado a estructura portante mediante taco de polipropileno.
61. Mecanismo de cepillo de tapado de ranura inferior de puertas.



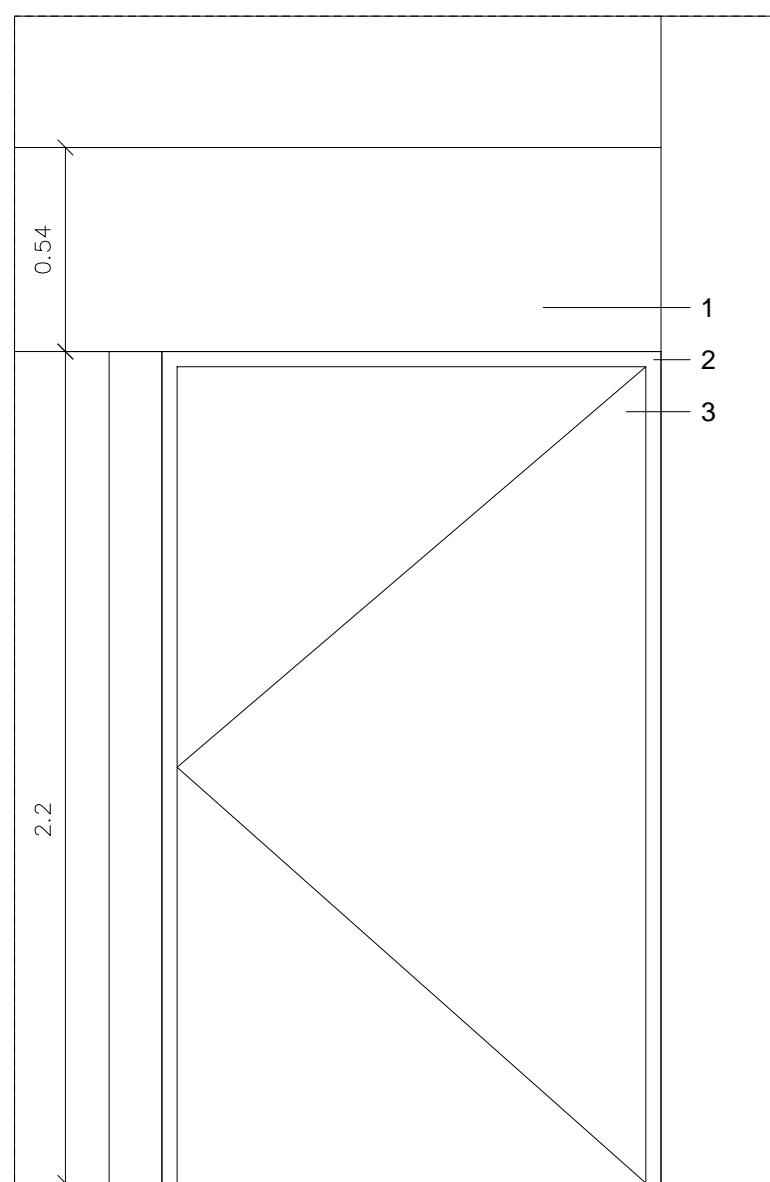
SECCIÓN TRANSVERSAL B 1:20

0.1 0.2m

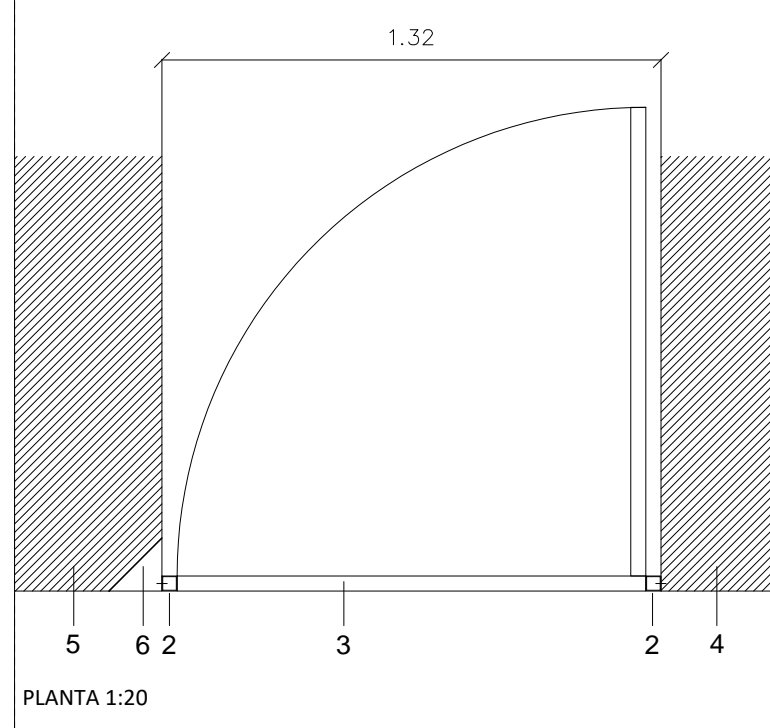
Limite parcela

ESQUEMA PLANTA 0 5-10 m

DETALLE 1. PUERTA DE MANTENIMIENTO



ALZADO 1:20

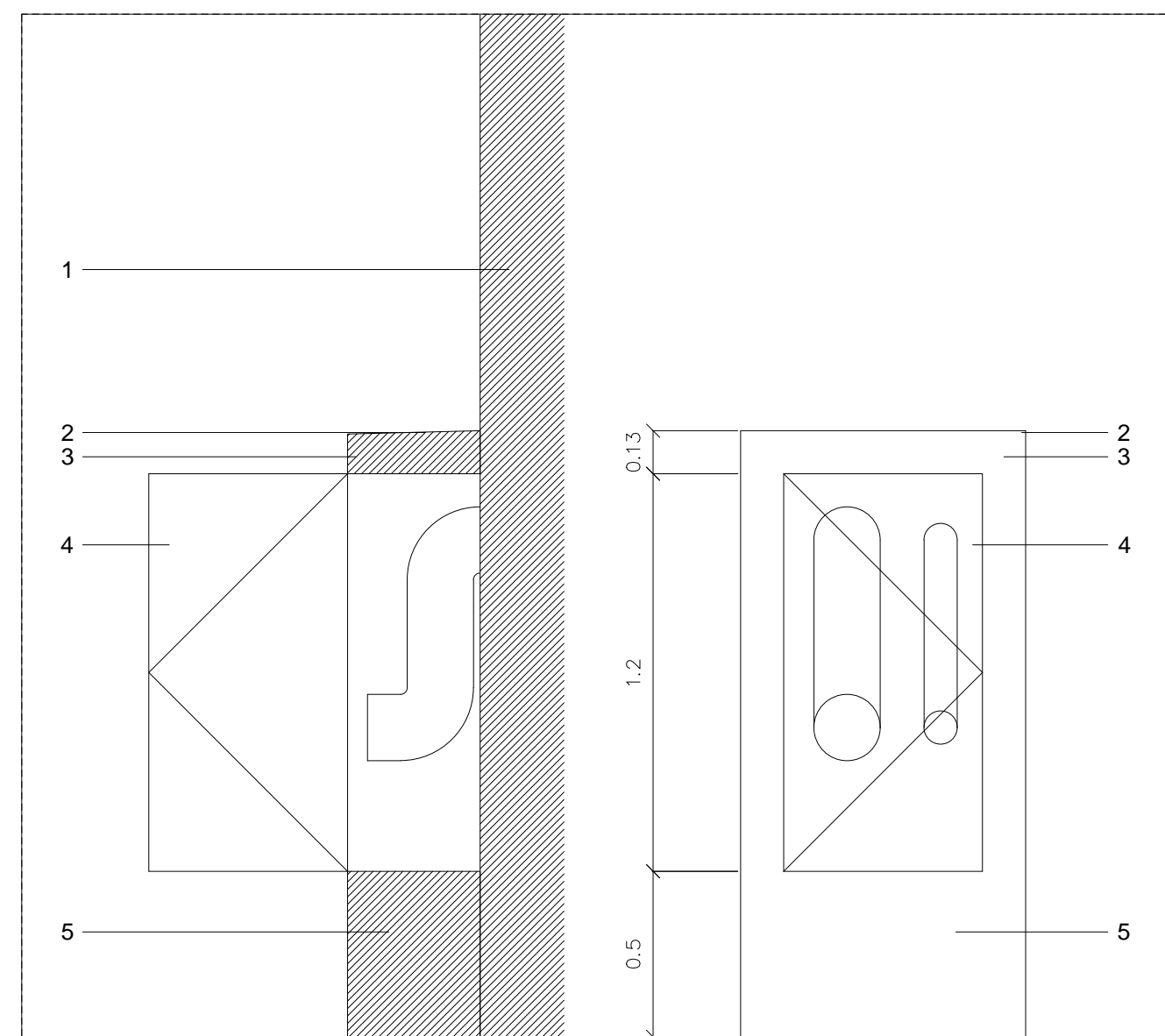


PLANTA 1:20

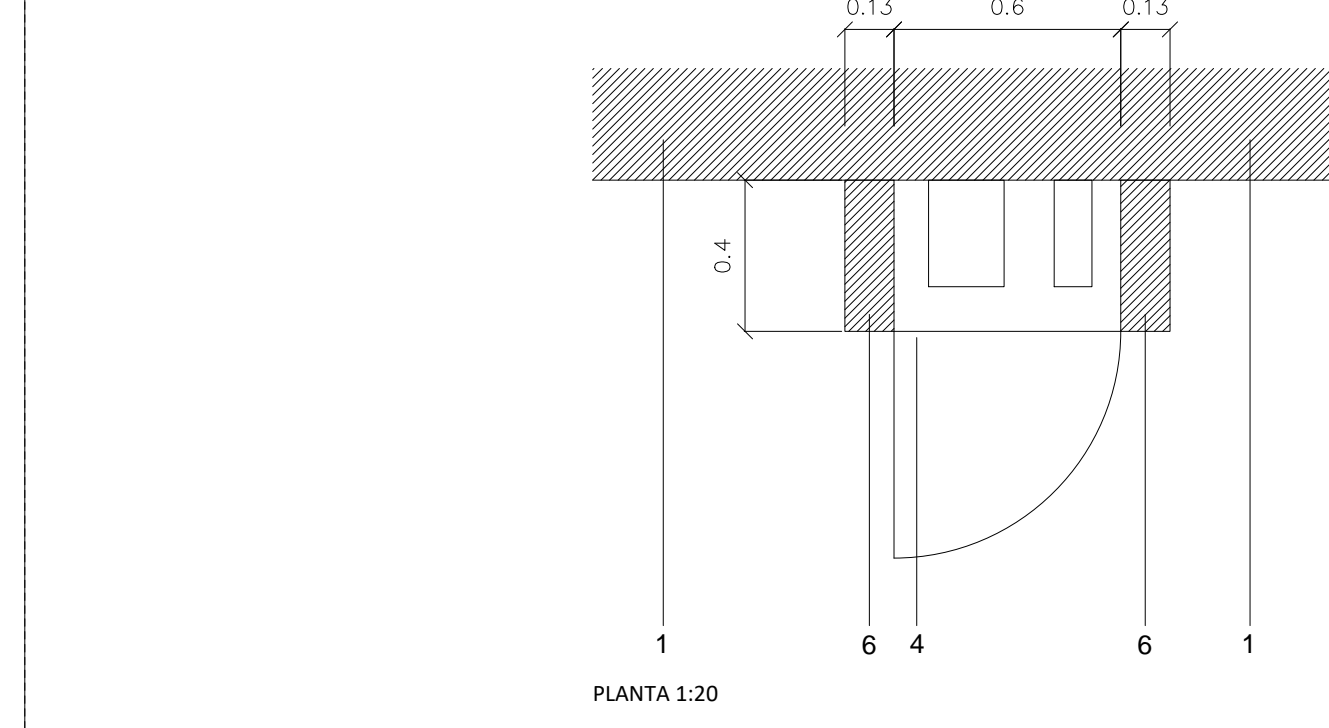
LEYENDA

- Suplemento de chapa de aluminio fijado sobre C.T. y marco de puerta de mantenimiento.
- Marco de puerta de mantenimiento cuadrado 40x40x2 galvanizado y precado de color a definir por D.F. fijado a fábricas laterales.
- Puerta de chapa metálica galvanizada y precada de color a definir por D.F. de espesor 2mm con refuerzos interiores. Mecanismo de apertura con cerradura sin manilla.
- Fachada del edificio acabado exterior monocapa color a definir por D.F.
- Centro de transformación con fachada pintada de color a definir por D.F.
- Suplemento de fábrica de ladrillo enrasada a fachada de C.T.

DETALLE 2. CAJA TOMAS DE PCI



SECCIÓN 1:20

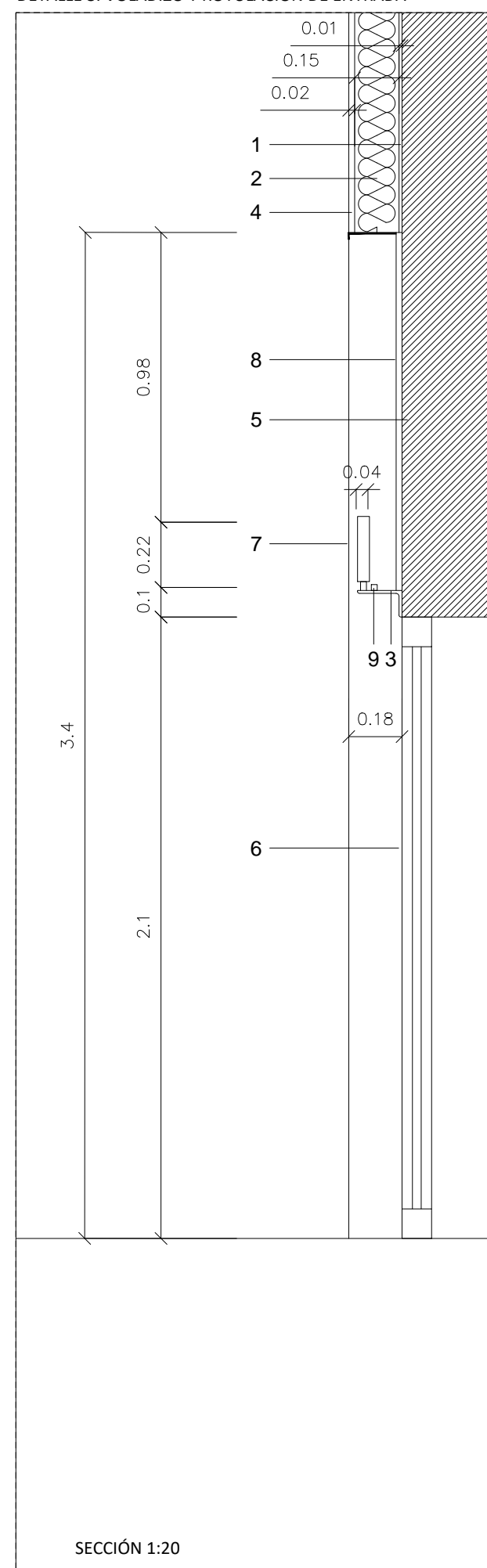


PLANTA 1:20

LEYENDA

- Fachada panel prefabricado de hormigón de fachada
- Lámina impermeabilizante autoprotégida.
- Dintel de ladrillo gero con armadura interior y fijación de mortero revestido con monocapa de color a definir por la D.F.
- Armario de chapa galvanizada y precada de color a definir por D.F.
- Zócalo de ladrillo gero revestido con monocapa de color a definir por la D.F. apoyado sobre solera.
- Fábrica de 1/2 pie de ladrillo gero revestido con monocapa de color a definir por la D.F.

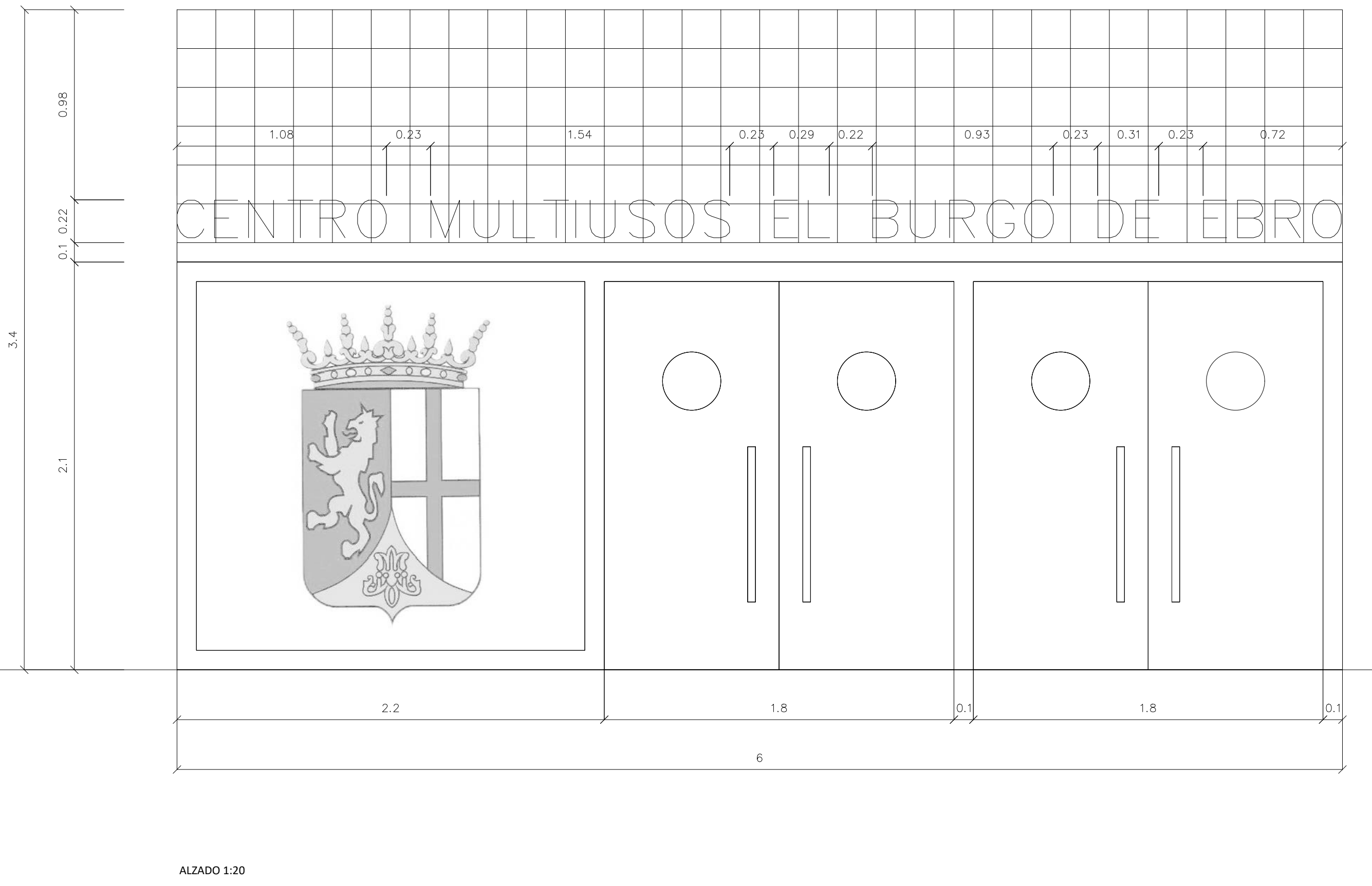
DETALLE 3. VOLADIZO Y ROTULACIÓN DE ENTRADA



SECCIÓN 1:20

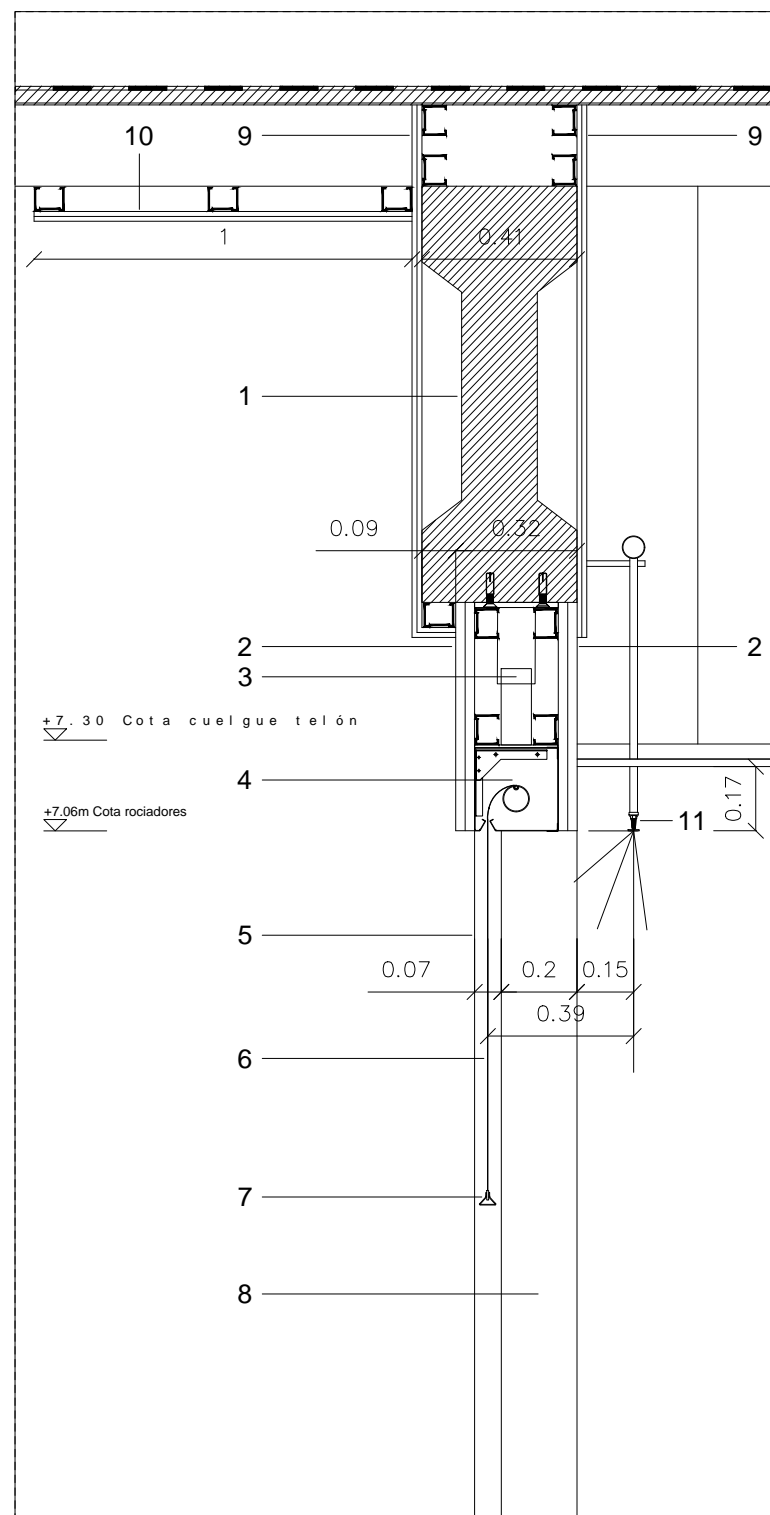
LEYENDA

- Mortero adhesivo aplicado con llana, impermeable al agua de lluvia, permeable al vapor de agua y no propagador de llama.
- Panel rígido de poliestireno expandido de 150mm de espesor de superficie lisa, resistente al envejecimiento y permeable al vapor de agua, fijado a estructura portante mediante taco de polipropileno.
- Perfil de acero laminado LD 150.90.10 lacado en color negro mediante pintura epoxi, fijado mediante taco químico a fachada de termoarcilla.
- Revestimiento monocapa tipo Sate color gris oscuro espesor 20mm, con malla de refuerzo interior y perfiles de arranque y esquina.
- Muro de termoarcilla 19mm enfocado a exteriores.
- Vinilo al ácido con vaciado de negativos de escudo de ayuntamiento sobre vidrio de carpintería de acero.
- Letras metálicas corpóreas de funda de acero cromado sobre alma de PVC, fijadas letra a letra a perfil metálico.
- Azulejos cerámicos 20x20cm de color blanco brillo pegados a enfocado mediante silicona resistente para exteriores y rejuntado con masilla color grafito, juntas 1.5mm espesor.
- Luminaria lineal continua tipo LED cálido, fojada a exterior de paneles de aluminio permitiendo desague inferior.



ALZADO 1:20

DETALLE 4. TELÓN CORTAFUEGOS

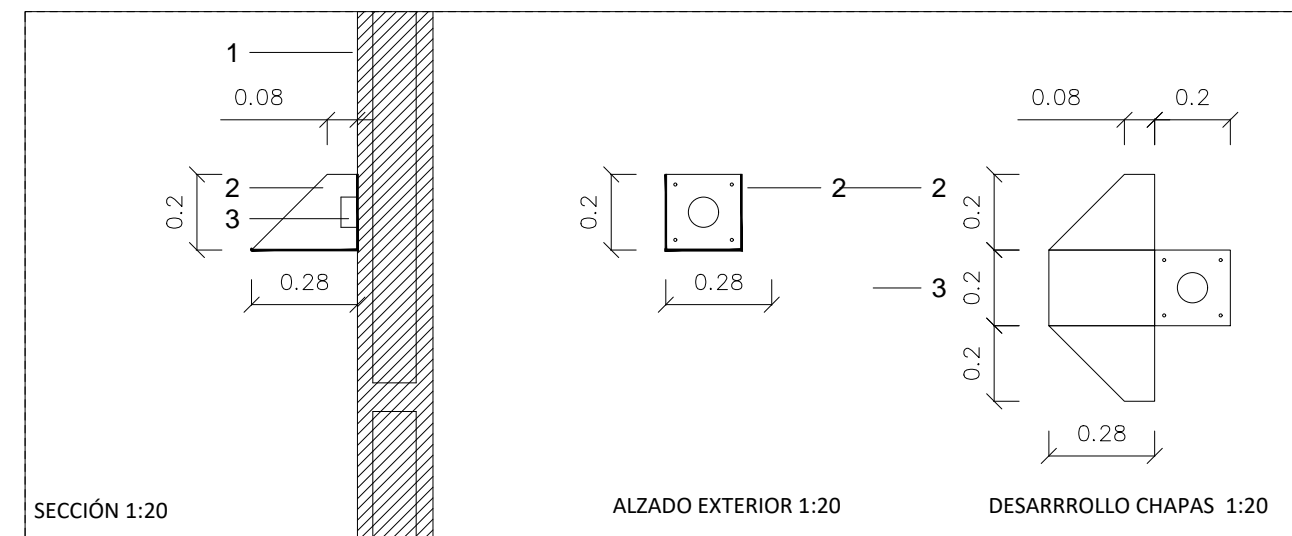


PLANTA 1:20

LEYENDA

- Viga prefabricada Orión 115
- Trasdosado tipo Pladur Magma doble placa 25mm con perfilera interior 70mm.
- Soporte de telón telescópico con placas de anclaje superior e inferior, fijado mediante taco químico a viga portante superior.
- Caja de telón cortafuegos soportada mediante fijación mecánica a placas de anclaje superiores.
- Guías laterales de telón cortafuegos.
- Telón cortafuegos.
- Perfil inferior de telón cortafuegos sujeto a guías laterales.
- Perfil lateral IPE200.
- Trasdosado tipo Pladur Foc de doble placa de 15mm con perfilera interior de 70mm.
- Franja de 1 metro de falso techo tipo Pladur Foc de doble capa de 15mm colgado de correas de cubierta.
- Rociador de telón.

DETALLE 5. GÁRGOLA DE DESAGUE

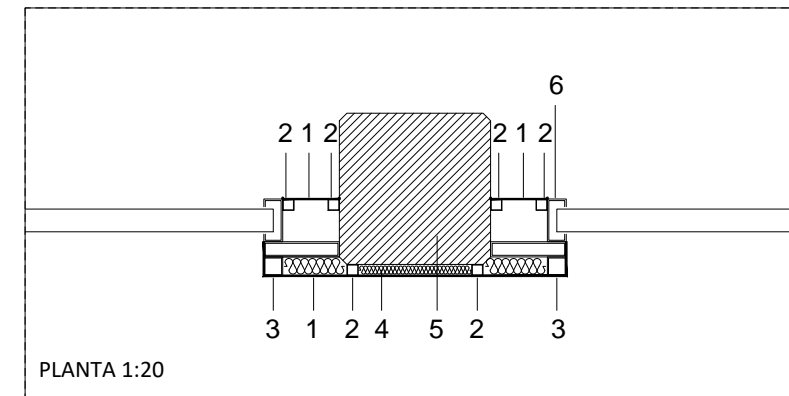


SECCIÓN 1:20

LEYENDA

- Panel de hormigón prefabricado de cerramiento.
- Chapa acero espesor 1.2mm inoxidable plegada y soldada, fijada a fachada mediante 4 tacos químicos con perforación para tubo de desague pre-existente.
- Tubo de desague pre-existente.

DETALLE 6. FORRADO PILARES Y PERILFERIA DE PORTONES



PLANTA 1:20

LEYENDA

- Panel Composite de aluminio tipo Alupanel de espesor 4mm color a definir por D.F. pegado a rastreles mediante adhesivo monomérico MS.
- Rastreles de tubo metálico 30x30x1.5 de acero inoxidable conformado en frío.
- Rastreles de tubo metálico 50x50x3 de acero inoxidable conformado en frío.
- Aislamiento térmico rígido XPS entre rastreles.
- Pilar pre-existente prefabricado de hormigón armado.
- Carril metálico de elevación de puertas pre-existente.

DETALLE 7. LETRERO DE FACHADA



SECCIÓN 1:20

LEYENDA

- Panel de hormigón prefabricado de cerramiento.
- Letras metálicas corpóreas de funda de acero cromado sobre alma de PVC, fijadas letra a letra a paneles de cerramiento mediante taco químico superior y adhesivo, tipografía a elegir por D.F.
- Escudo de ayuntamiento recortado mediante corte laser sobre chapa de acero inoxidable lacada en color a definir por D.F. fijada a cerramiento mediante tacos químicos.

REVISIONES

N	FECHA	CONCEPTO
1	12-2015	SUPERVISIÓN DPZ
2	7-2016	ANDENA PROY.
3	10-2016	CONSTR. FASE 1
4	06-2017	CONSTR. FASE 2
5	10-2018	REPLANT. FASE 2
6	02-2019	CONSTR. FASE 3
7	02-2020	REPLANT. FASE 3
8	07-2020	CONSTR. FASE 4

LEYENDA

FACHADAS:

- FA1. Panel prefabricado hormigón con aislamiento térmico e=20cm + aislamiento acústico + tabique yeso laminado autoportante 2x13mm
- FA2. Panel prefabricado hormigón con aislamiento térmico e=20cm + aislamiento acústico
- FA3. Panel prefabricado hormigón con aislamiento térmico e=20cm
- FA4. Fachada Ventilada 20cm + ladrillo perforado 11,5cm + espacio libre + aislamiento térmico + ladrillo perforado 11,5cm + enlucido yeso
- FA5. Fachada Ventilada 20cm + aislamiento térmico + termoarcilla 24cm + enlucido yeso
- FA6. Fachada Ventilada Autoportante 20cm
- FA7. Fachada Lamas Metálicas practicables
- FA8. Muro de hormigón armado de contención

PARTICIONES INTERIORES:

- PA1. Tabique termoarcilla e=24cm EI180 enlucido yeso dos caras
- PA2. Tabique yeso laminado e=130mm (15+15+70+15+15)
- PA3. Tabique yeso laminado resistente humedad e=130mm (15+15+70+15+15)
- PA4. Tabique ladrillo perforado e=11,5cm enlucido de yeso a dos caras

REVESTIMIENTOS ACÚSTICOS:

- RA1. Panel Ideacoustic 32 Inñifugo con velo + lana de roca Acustilene MD 60mm
- RA2. Panel Ideacoustic 16 Inñifugo con velo + lana de roca Acustilene MD 60mm
- RA3. Panel Ideacoustic Pro 8 Inñifugo con velo + lana de roca Acustilene MD 60mm
- RA4. Techo desmontable Tonga Negro 600x600x40mm
- RA5. Techo desmontable Tonga Negro 600x600x20mm

PROYECTO

PABELLÓN DE USOS MÚLTIPLES

FECHA

JULIO 2015

PROMOTOR

AYUNTAMIENTO DE EL BURGO DE EBRO

ARQUITECTO

XXXXXXXXXXXXXX

COLABORADOR

XXXXXXXXXXXXXX

ESTRUCTURA

XXXXXXXXXXXXXX

INGENIERIA

JT INGENIERIA

ACÚSTICA

NIVEL 4

DIRECCIÓN

CALLE B MANZANA 13
EL BURGO DE EBRO
50730 ZARAGOZA

ESCALA

1:20
FORMATO DIN A1

PLANO

CONSTRUCCIÓN FASE 4.
DETALLE CONSTRUCTIVO.
MEMORIA DE CERRAJERÍAS

NÚMERO DE PLANO

11.7