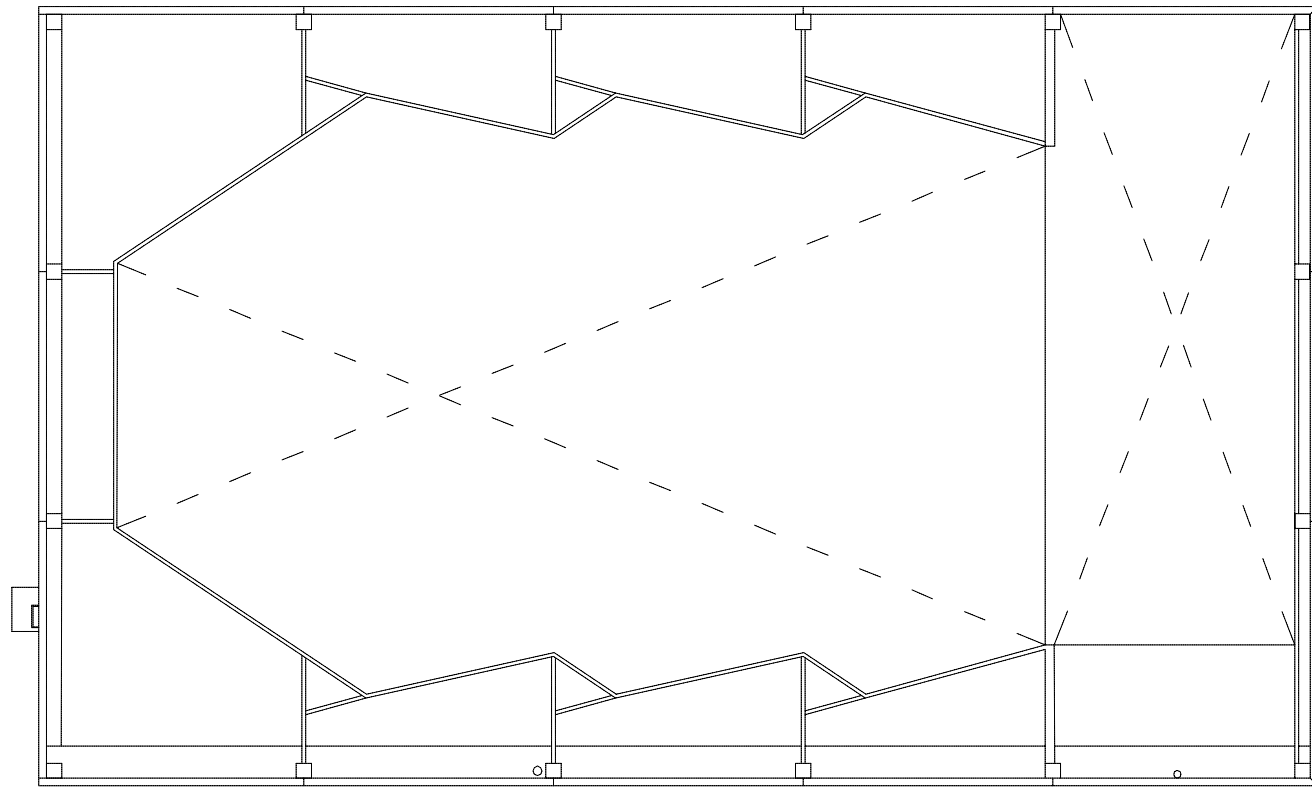
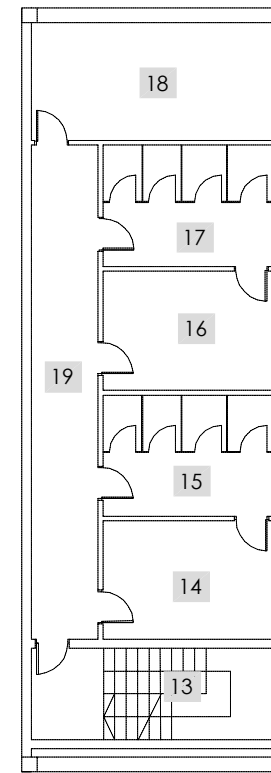


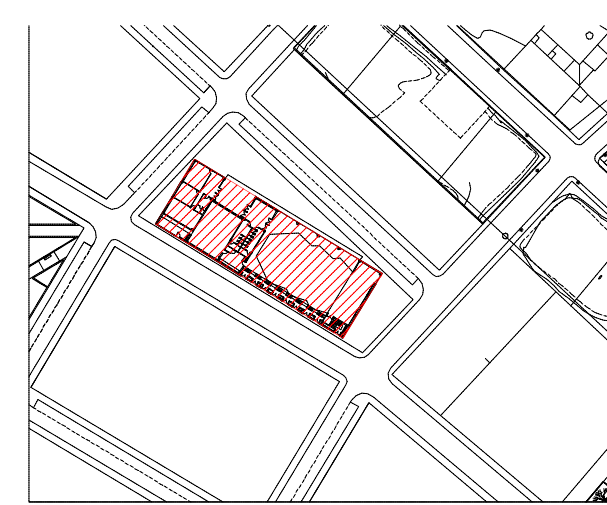
\*El contenido de este documento ha sido sometido a un proceso de seudonimización de datos en cumplimiento de lo dispuesto en el Reglamento Europeo de Protección de Datos (2016/679)



PLANTA PRIMERA  
ESCALA: 1/200

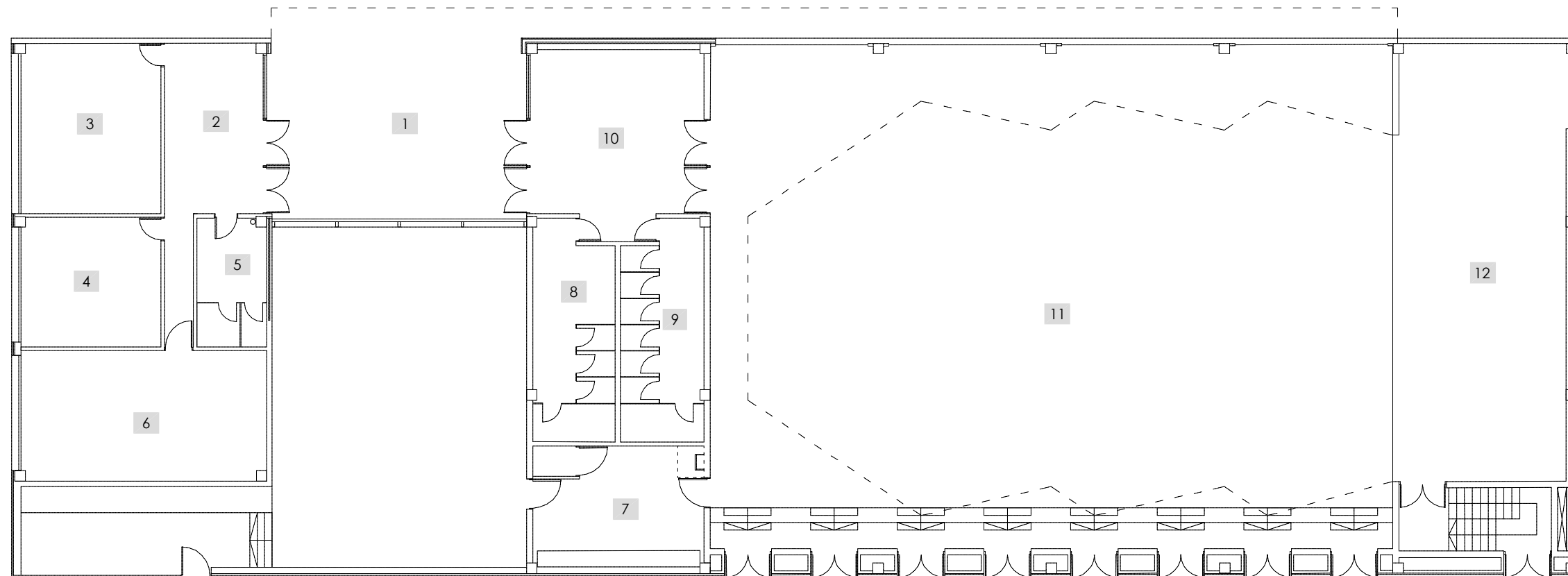


PLANTA SÓTANO  
ESCALA: 1/200



Escala: S/E

SUPERFICIES ÚTILES		
1	ESPACIO EXTERIOR CUBIERTO	66,00 m <sup>2</sup>
2	DISTRIBUCIÓN	29,90 m <sup>2</sup>
3	AULA 1	34,50 m <sup>2</sup>
4	AULA 2	26,40 m <sup>2</sup>
5	ASEO	30,80 m <sup>2</sup>
6	AULA 3	46,30 m <sup>2</sup>
7	CONTADORES	30,80 m <sup>2</sup>
8	SERVICIOS 1	25,60 m <sup>2</sup>
9	SERVICIOS 2	25,60 m <sup>2</sup>
10	CONTROL ENTRADA-GUARDARROPA-TAQUILLAS	42,00 m <sup>2</sup>
11	SALÓN DE USOS MÚLTIPLES	490,00 m <sup>2</sup>
12	CAJA ESCÉNICA	128,10 m <sup>2</sup>
13	ESCALERA	15,80 m <sup>2</sup>
14	CAMERINO 1	14,80 m <sup>2</sup>
15	ASEO-DUCHAS 1	14,90 m <sup>2</sup>
16	CAMERINO 2	14,80 m <sup>2</sup>
17	ASEO-DUCHAS 2	14,90 m <sup>2</sup>
18	ALMACÉN	21,40 m <sup>2</sup>
19	PASILLO	23,90 m <sup>2</sup>
TOTAL		1096,50 m <sup>2</sup>



PLANTA BAJA  
ESCALA: 1/200

REVISIONES

N	FECHA	CONCEPTO
1	12-2015	SUPERVISIÓN DF
2	7-2016	ANDENDA PROY
3	10-2016	CONSTR. FASE 1
4	06-2017	CONSTR. FASE 2
5	10-2018	REPLANT. FASE 2
6	02-2019	CONSTR. FASE 3

PROYECTO  
PABELLÓN DE USOS MÚLTIPLES

FECHA  
JULIO 2015

PROMOTOR  
AYUNTAMIENTO DE EL  
BURGO DE EBRO

ARQUITECTO

COLABORADOR

ESTRUCTURA

INGENIERÍA  
JT INGENIERÍA

ACÚSTICA  
NIVEL 4

DIRECCIÓN  
CALLE B MANZANA 13  
EL BURGO DE EBRO  
50730 ZARAGOZA

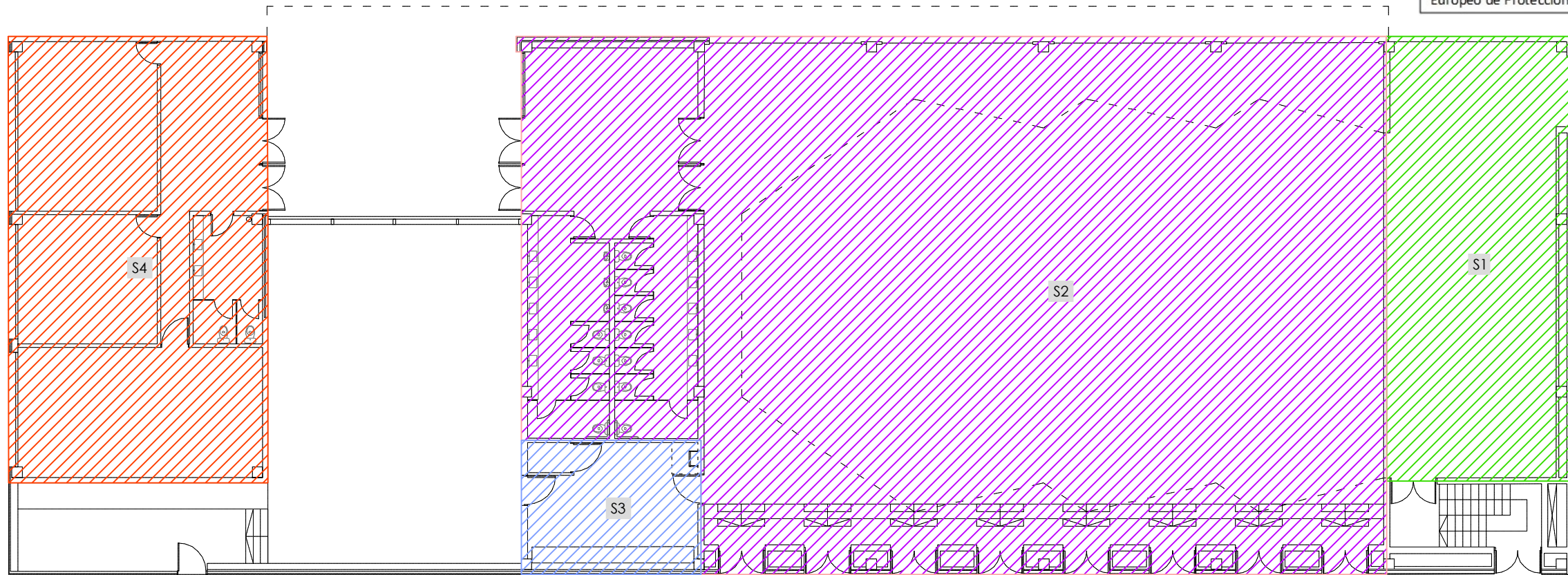
ESCALA 1/200  
FORMATO DIN A3

PLANO  
INSTALACIONES FASE 3.  
PROTEC. CONTRA INCENDIOS  
SUPERFICIES

NÚMERO DE PLANO

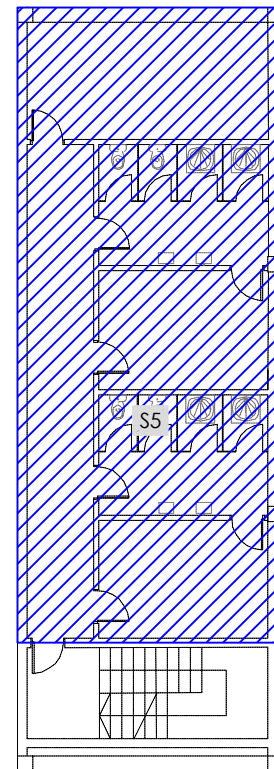
10.9.1

\*El contenido de este documento ha sido sometido a un proceso de seudonimización de datos en cumplimiento de lo dispuesto en el Reglamento Europeo de Protección de Datos (2016/679)

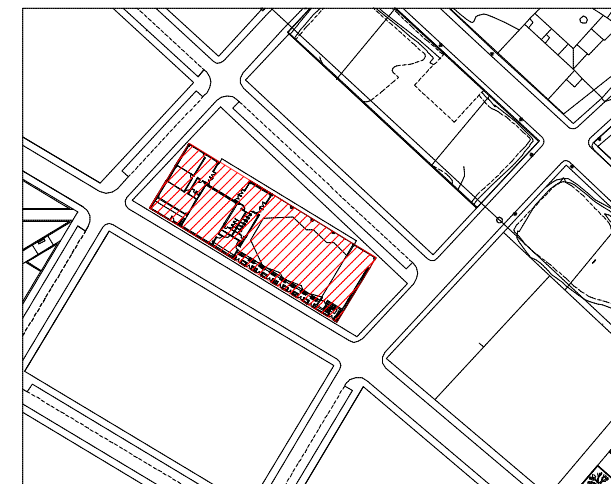


PLANTA BAJA  
ESCALA: 1/200

SECTORES DE INCENDIOS		
S1	CAJA ESCÉNICA	128,10 m <sup>2</sup>
S2	SALÓN DE USOS MÚLTIPLES	583,20 m <sup>2</sup>
S3	CONTADORES	30,80 m <sup>2</sup>
S4	AULAS	167,90 m <sup>2</sup>
S5	CAMERINOS SÓTANO	104,70 m <sup>2</sup>



PLANTA SÓTANO  
ESCALA: 1/200



Escala: S/E



ARQUITECTO COAA  
COLEGIADO Nº  
P INDEPENDENCIA 24  
PLANTA 2 OFICINA 13  
50004 ZARAGOZA  
t. +34 633 052666  
e. info@salasarc.com

**REVISIONES**

N	FECHA	CONCEPTO
1	12-2015	SUPERVISIÓN DPZ
2	7-2016	ANDENDA PROY.
3	10-2016	CONSTR. FASE 1
4	06-2017	CONSTR. FASE 2
5	10-2018	REPLANT. FASE 2
6	02-2019	CONSTR. FASE 3

PROYECTO  
**PABELLÓN DE USOS MÚLTIPLES**

FECHA  
**JULIO 2015**

PROMOTOR  
**AYUNTAMIENTO DE EL  
BURGO DE EBRO**

ARQUITECTO

COLABORADOR

ESTRUCTURA

INGENIERÍA  
**JT INGENIERÍA**

ACÚSTICA  
**NIVEL 4**

DIRECCIÓN  
**CALLE B MANZANA 13  
EL BURGO DE EBRO  
50730 ZARAGOZA**

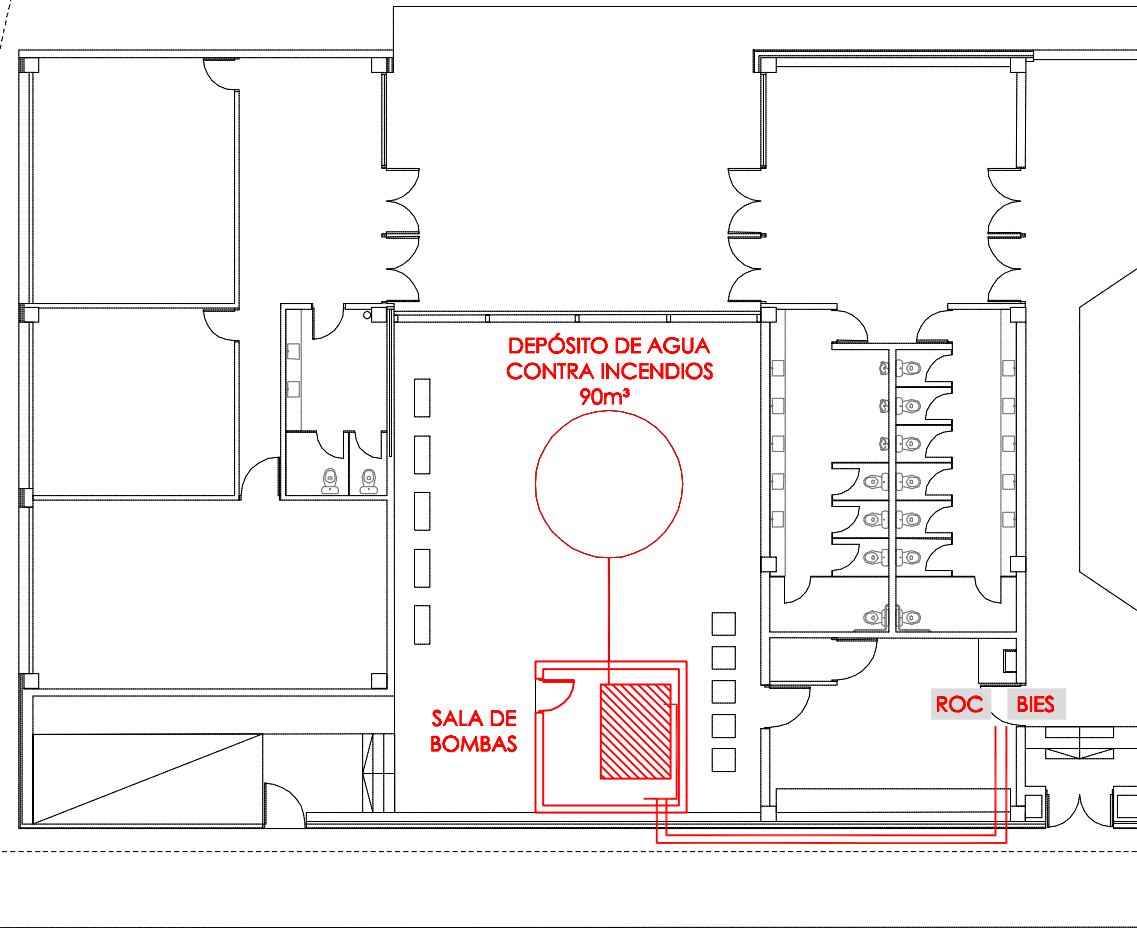
ESCALA 1/200  
FORMATO DIN A3

PLANO  
**INSTALACIONES FASE 3.  
PROTEC. CONTRA INCENDIOS  
SECTORES DE INCENDIOS**

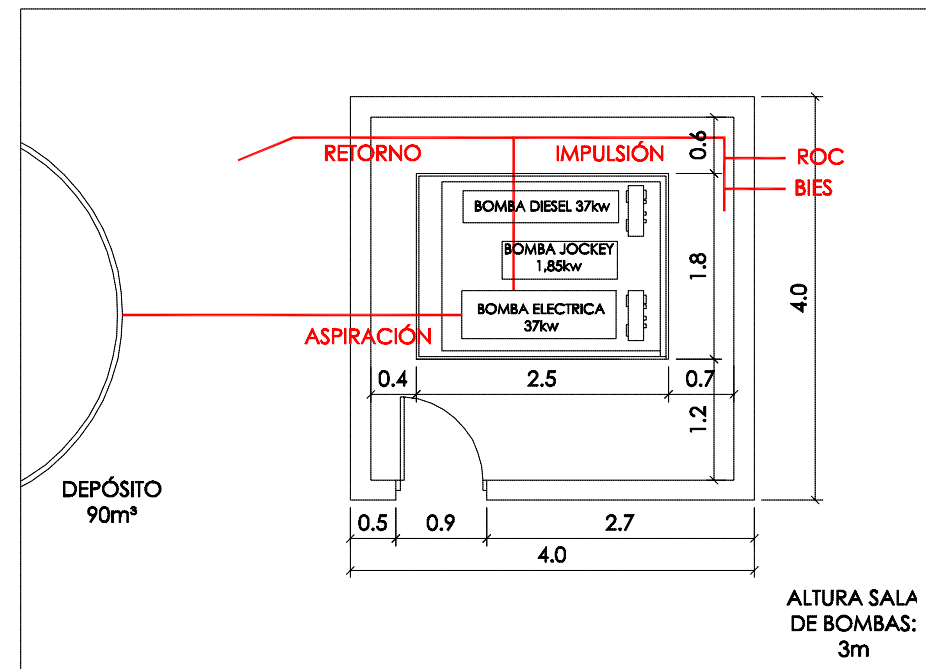
NÚMERO DE PLANO

**10.9.2**

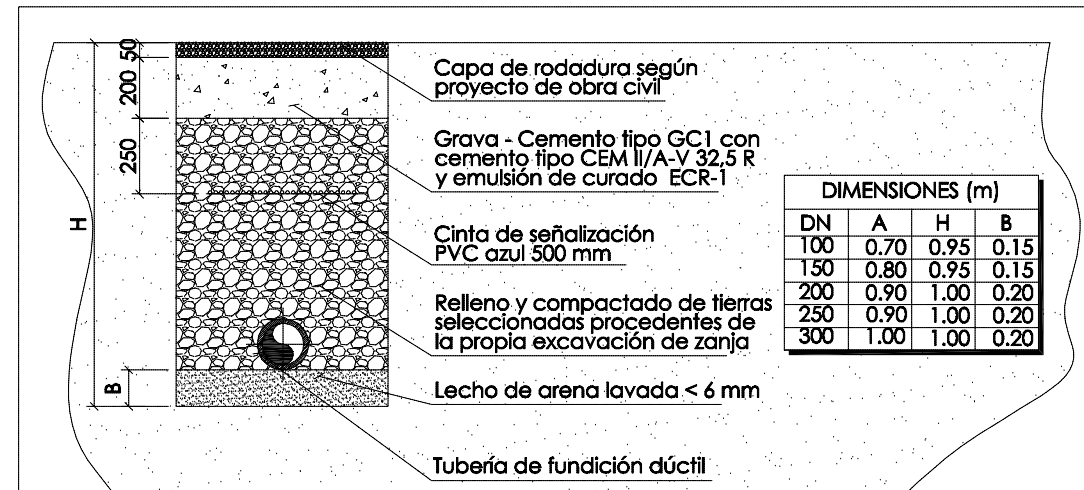
\*El contenido de este documento ha sido sometido a un proceso de seudonimización de datos en cumplimiento de lo dispuesto en el Reglamento Europeo de Protección de Datos (2016/679)



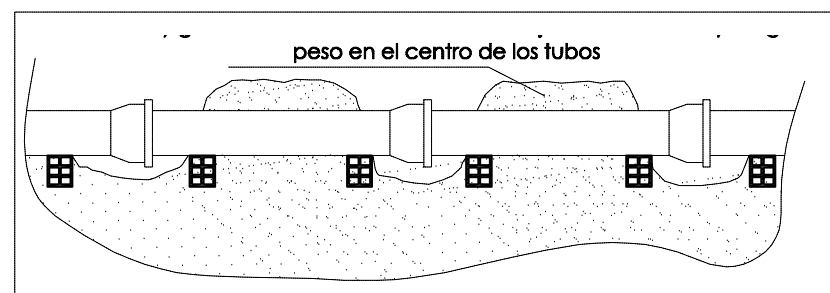
PLANTA BAJA  
ESCALA: 1/200



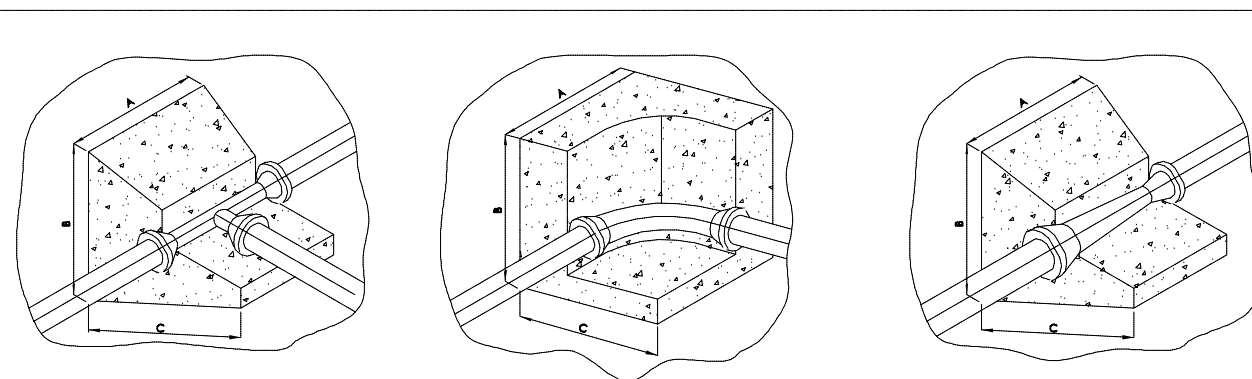
DETALLE SALA DE BOMBAS  
ESCALA: 1/75



DETALLE TIPO ZANJA  
ESCALA: 1/25



DETALLE PARA PRUEBA HIDRÁULICA (FUNDITUBO)  
ESCALA: S/E



DIAMETRO TUBERIA	TE DERIVACION				CODO DE 90°				CODO DE 45°				REDUCCION			
	DN-100	DN-150	DN-200	DN-250	DN-100	DN-150	DN-200	DN-250	DN-100	DN-150	DN-200	DN-250	DN-100 a DN-150	DN-150 a DN-200	DN-200 a DN-250	DN-250 a DN-300
C (mm)	500	500	750	1.000	500	500	750	1.000	500	500	750	1.000	500	500	750	1.000
B (mm)	500	750	1.000	1.000	500	750	1.000	1.000	500	750	1.000	1.000	500	750	1.000	1.000
A (mm)	400	550	600	500	400	650	750	1.200	400	400	500	700	400	400	500	450
SUPERFICIE (A * B) (m²)	0.20	0.40	0.60	0.50	0.20	0.50	0.74	1.20	0.20	0.30	0.50	0.70	0.20	0.30	0.50	0.45
VOLUMEN (A * B * C)	0.10	0.20	0.45	0.50	0.10	0.25	0.56	1.20	0.10	0.15	0.38	0.70	0.10	0.15	0.38	0.45

DETALLE TIPO CONTRAFUERTE  
ESCALA: S/E

REVISIONES

N	FECHA	CONCEPTO
1	12-2015	SUPERVISIÓN DPZ
2	7-2016	ANDENDA PROJ.
3	10-2016	CONSTR. FASE 1
4	06-2017	CONSTR. FASE 2
5	10-2018	REPLANT. FASE 2
6	02-2019	CONSTR. FASE 3

PROYECTO  
PABELLÓN DE USOS MÚLTIPLES

FECHA  
JULIO 2015

PROMOTOR  
AYUNTAMIENTO DE EL  
BURGO DE EBRO

ARQUITECTO

COLABORADOR

ESTRUCTURA

INGENIERÍA  
JT INGENIERÍA

ACÚSTICA  
NIVEL 4

DIRECCIÓN  
CALLE B MANZANA 13  
EL BURGO DE EBRO  
50730 ZARAGOZA

ESCALA VARIAS  
FORMATO DIN A3

PLANO  
INSTALACIONES FASE 3.  
PROTEC. CONTRA INCENDIOS  
GRUPO PRESIÓN Y DEPÓSITO

NÚMERO DE PLANO

10.9.3

\*El contenido de este documento ha sido sometido a un proceso de seudonimización de datos en cumplimiento de lo dispuesto en el Reglamento Europeo de Protección de Datos (2016/679)

\*El contenido de este documento ha sido sometido a un proceso de seudonimización de datos en cumplimiento de lo dispuesto en el Reglamento Europeo de Protección de Datos (2016/679)



ARQUITECTO COAA  
COLEGIADO Nº  
P INDEPENDENCIA 24  
PLANTA 2 OFICINA 13  
50004 ZARAGOZA  
t. +34 633 052666  
e. info@salasarc.com

REVISIONES

N	FECHA	CONCEPTO
1	12-2015	SUPERVISIÓN DPZ
2	7-2016	ANDENDA PROY.
3	10-2016	CONSTR. FASE 1
4	06-2017	CONSTR. FASE 2
5	10-2018	REPLANT. FASE 2
6	02-2019	CONSTR. FASE 3

PROYECTO  
**PABELLÓN DE USOS MÚLTIPLES**

FECHA  
**JULIO 2015**

PROMOTOR  
**AYUNTAMIENTO DE EL  
BURGO DE EBRO**

ARQUITECTO

COLABORADOR

ESTRUCTURA

INGENIERÍA  
**JT INGENIERÍA**

ACÚSTICA  
**NIVEL 4**

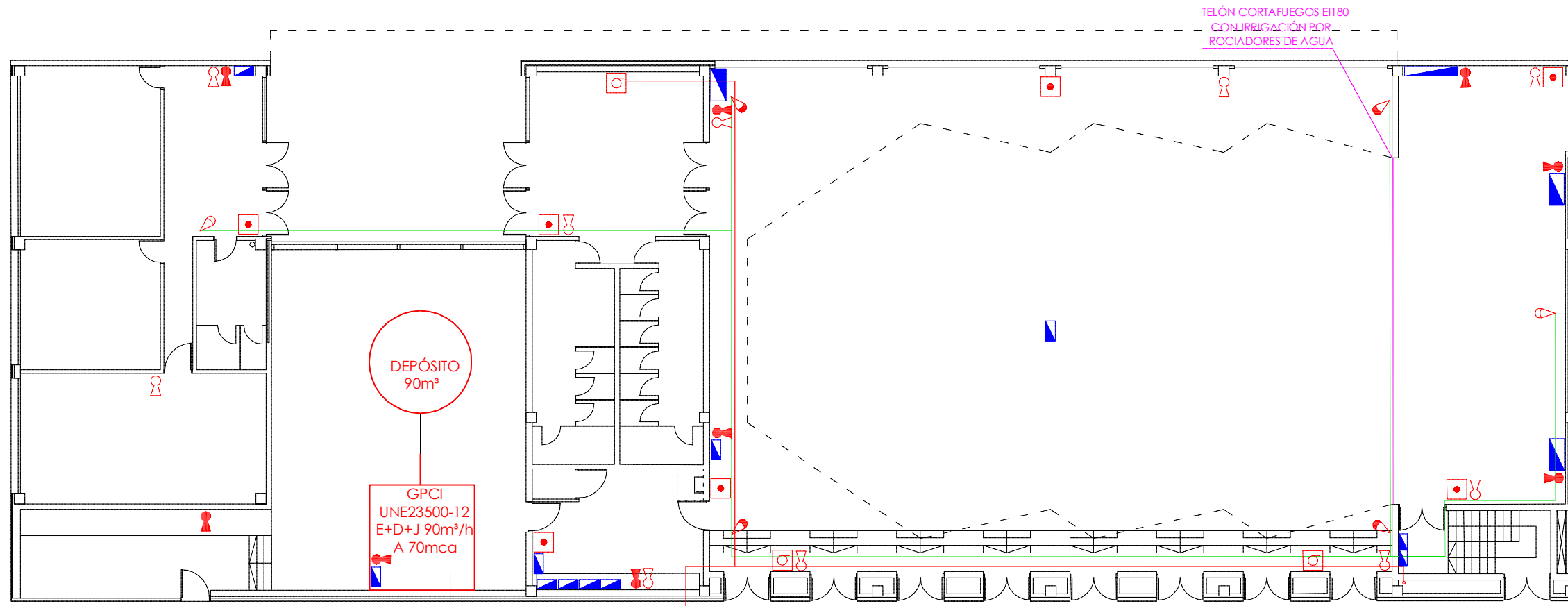
DIRECCIÓN  
**CALLE B MANZANA 13  
EL BURGO DE EBRO  
50730 ZARAGOZA**

ESCALA 1/200  
FORMATO DIN A3

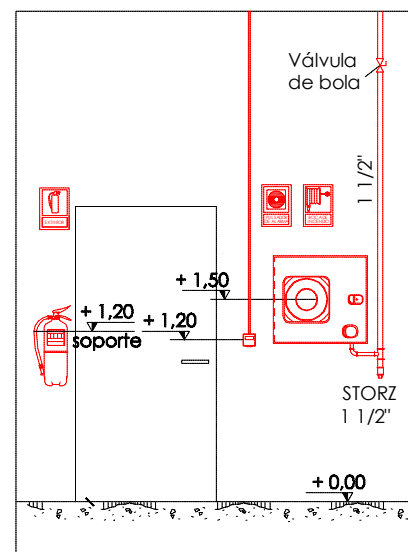
PLANO  
**INSTALACIONES FASE 3.  
PROTEC. CONTRA INCENDIOS  
PLANTA BAJA**

NÚMERO DE PLANO

**10.9.4**

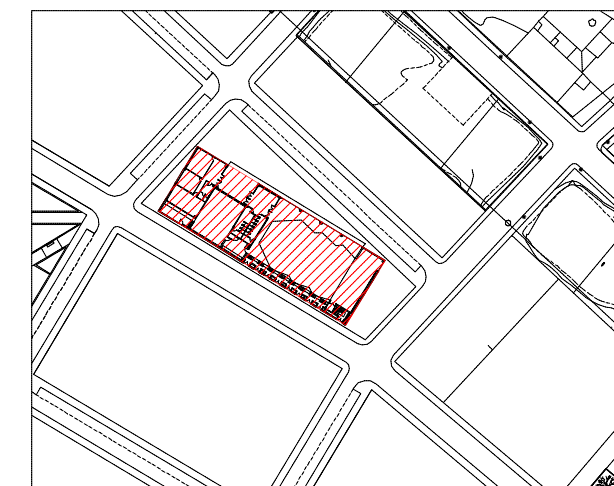


PLANTA BAJA  
ESCALA: 1/200



DETALLE  
ESCALA: 1/50

LEYENDA	
	Extintor polvo polivalente ABC 6kg
	Extintor CO2 5kg
	Pulsador de alarma
	Boca de incendio equipada (BIE) 25mm
	Megafonía 15W
	Megafonía 30W
	Cuadro eléctrico



Escala: S/E

**REVISIONES**

N	FECHA	CONCEPTO
1	12-2015	SUPERVISIÓN DPZ
2	7-2016	ANDENDA PROY.
3	10-2016	CONSTR. FASE 1
4	06-2017	CONSTR. FASE 2
5	10-2018	REPLANT. FASE 2
6	02-2019	CONSTR. FASE 3

PROYECTO  
**PABELLÓN DE USOS MÚLTIPLES**

FECHA  
**JULIO 2015**

PROMOTOR  
**AYUNTAMIENTO DE EL BURGOS DE EBRO**

ARQUITECTO

COLABORADOR

ESTRUCTURA

INGENIERÍA  
**JT INGENIERÍA**

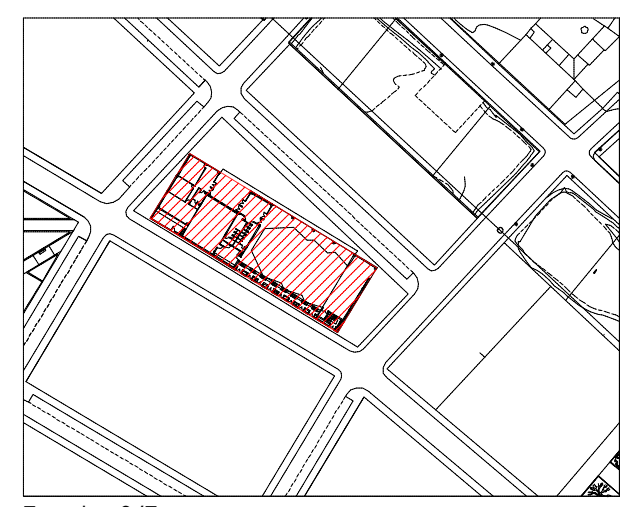
ACÚSTICA  
**NIVEL 4**

DIRECCIÓN  
**CALLE B MANZANA 13  
 EL BURGOS DE EBRO  
 50730 ZARAGOZA**

ESCALA 1/200  
 FORMATO DIN A3

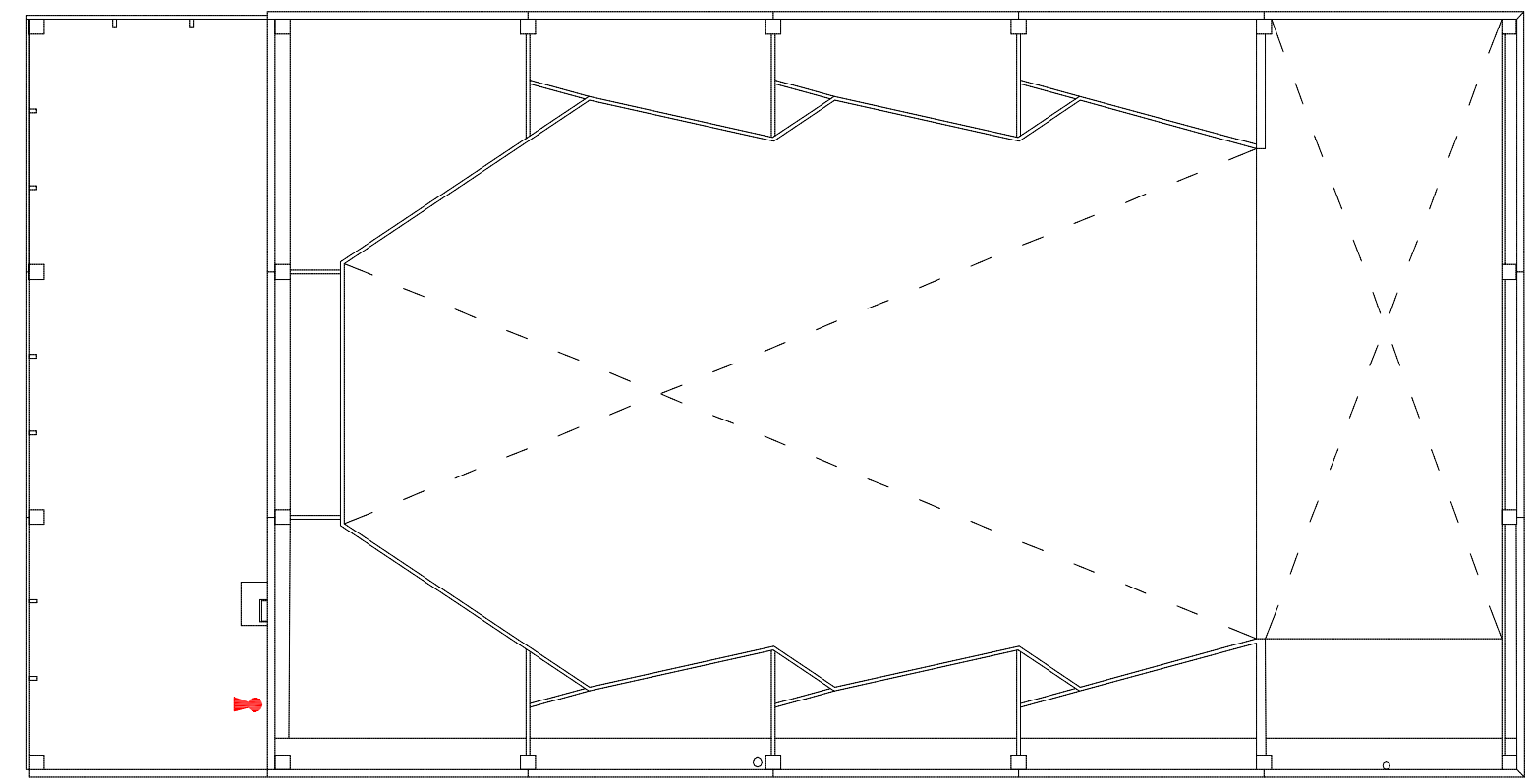
PLANO  
**INSTALACIONES FASE 3.  
 PROTEC. CONTRA INCENDIOS  
 ALCANCES EXTINTORES**

NÚMERO DE PLANO  
**10.9.5**

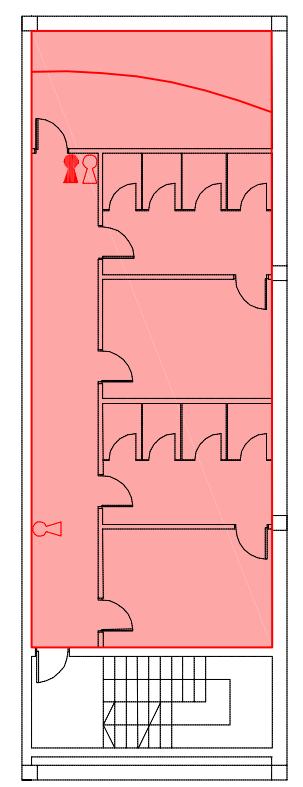


Escala: S/E



\*El contenido de este documento ha sido sometido a un proceso de seudonimización de datos en cumplimiento de lo dispuesto en el Reglamento Europeo de Protección de Datos (2016/679)

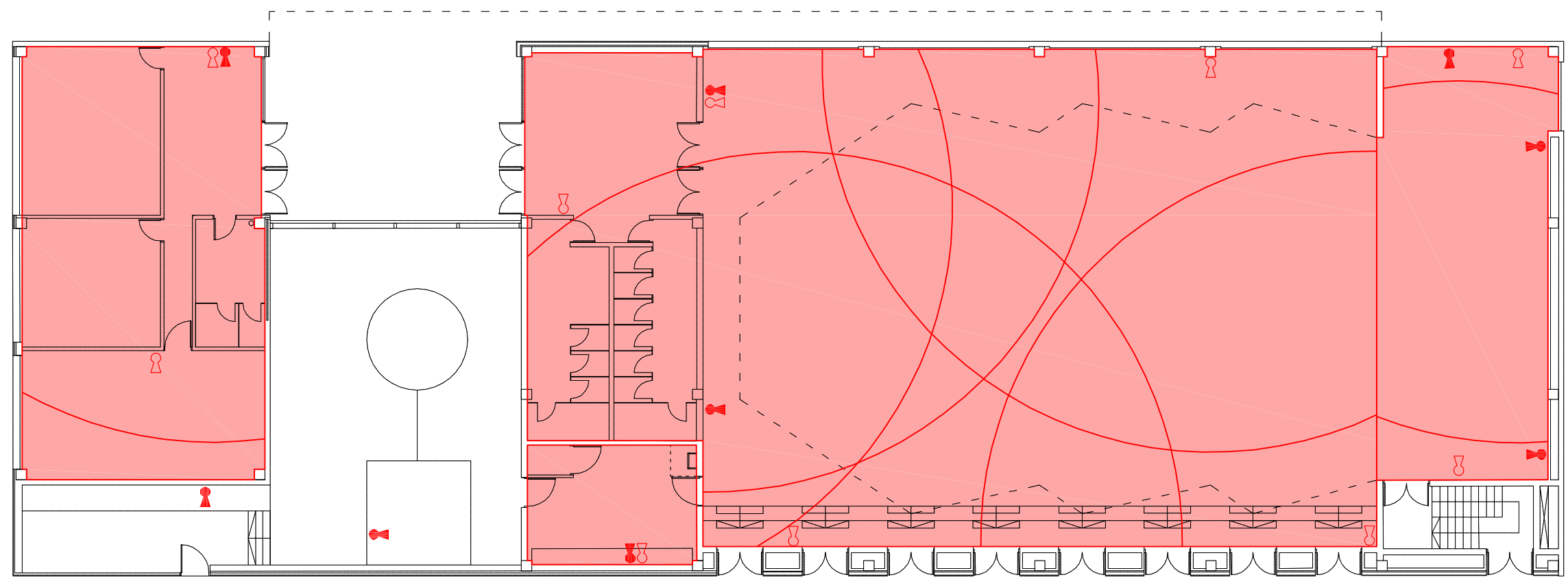


PLANTA PRIMERA  
 ESCALA: 1/200



PLANTA SÓTANO  
 ESCALA: 1/200

LEYENDA	
	Extintor polvo polivalente ABC 6kg
	Extintor CO2 5kg



PLANTA BAJA  
 ESCALA: 1/200

\*El contenido de este documento ha sido sometido a un proceso de seudonimización de datos en cumplimiento de lo dispuesto en el Reglamento Europeo de Protección de Datos (2016/679)



ARQUITECTO COAA  
COLEGIADO Nº  
P INDEPENDENCIA 24  
PLANTA 2 OFICINA 13  
50004 ZARAGOZA  
t. +34 633 052666  
e. info@salasarc.com

**REVISIONES**

N	FECHA	CONCEPTO
1	12-2015	SUPERVISIÓN DPZ
2	7-2016	ANDENDA PROY.
3	10-2016	CONSTR. FASE 1
4	06-2017	CONSTR. FASE 2
5	10-2018	REPLANT. FASE 2
6	02-2019	CONSTR. FASE 3

PROYECTO  
**PABELLÓN DE USOS MÚLTIPLES**

FECHA  
**JULIO 2015**

PROMOTOR  
**AYUNTAMIENTO DE EL BURGOS DE EBRO**

ARQUITECTO

COLABORADOR

ESTRUCTURA

INGENIERÍA  
**JT INGENIERÍA**

ACÚSTICA  
**NIVEL 4**

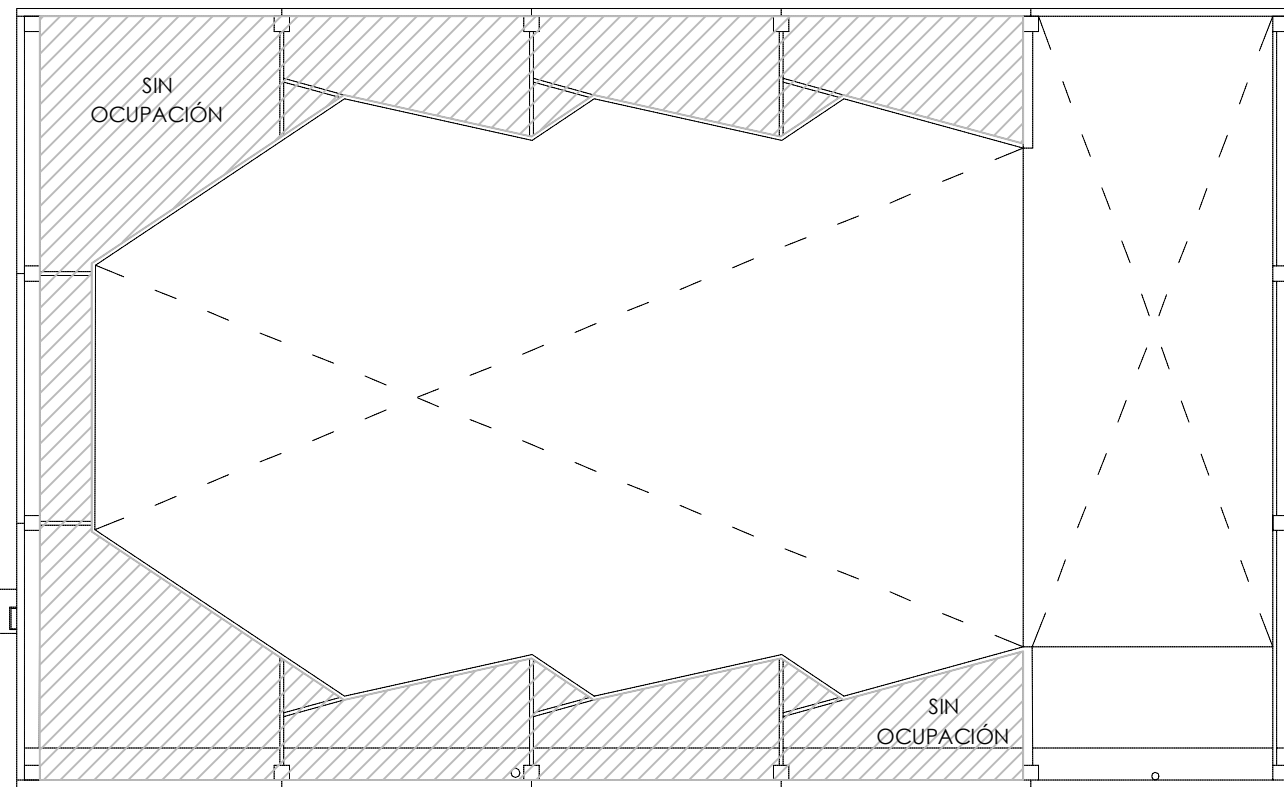
DIRECCIÓN  
**CALLE B MANZANA 13  
EL BURGOS DE EBRO  
50730 ZARAGOZA**

ESCALA 1/200  
FORMATO DIN A3

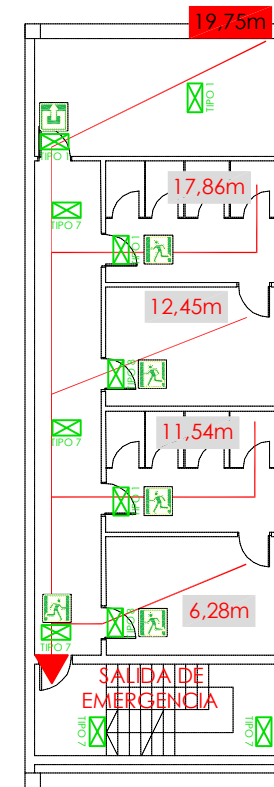
PLANO  
**INSTALACIONES FASE 3.  
PROTEC. CONTRA INCENDIOS  
RECORRIDOS EVACUACIÓN**

NÚMERO DE PLANO

**10.9.6**



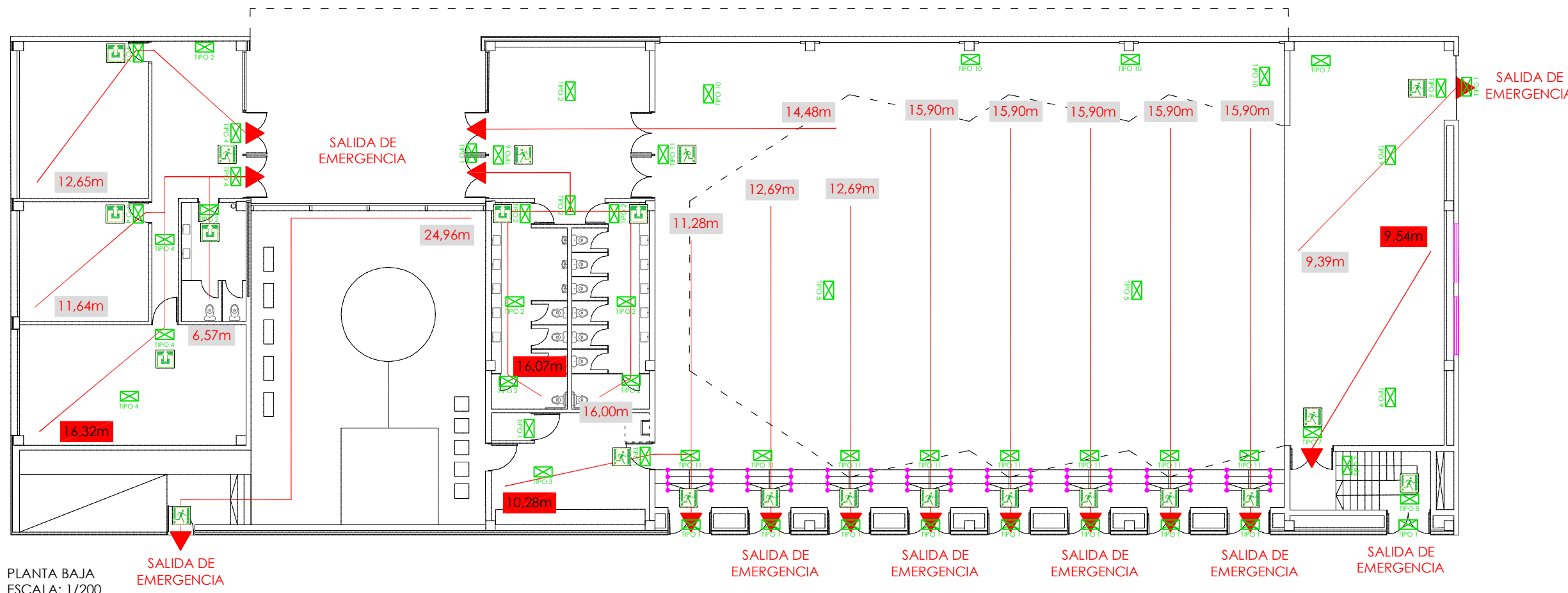
PLANTA PRIMERA  
ESCALA: 1/200



PLANTA SÓTANO  
ESCALA: 1/200

DENOMINACIÓN	
	NOVA LD N3 + KES NOVA 150lm
	NOVA LD N3 + KEB NOVA 132lm
	NOVA LD N6 + KES NOVA 336lm
	NOVA LD N6 + KEB NOVA 320lm
	NOVA LD N8 + KEB NOVA 382lm
	NOVA LD P6 + KEB NOVA 240lm
	NOVA LD N3 150lm
	NOVA LD N6 320lm
	NOVA LD N8 435lm
	IZAR N30 200lm
	IZAR P30 200/120lm (PERMANENTE)
	BALIZAS IP64 IK07

DENOMINACIÓN	
	RECORRIDO DE EVACUACIÓN
	MÁXIMO RECORRIDO DE EVACUACIÓN
	SALIDA DE EMERGENCIA
	SALIDA HABITUAL
	ESCALERA DE EMERGENCIA



PLANTA BAJA  
ESCALA: 1/200

SALIDA DE EMERGENCIA

SALIDA DE EMERGENCIA

SALIDA DE EMERGENCIA

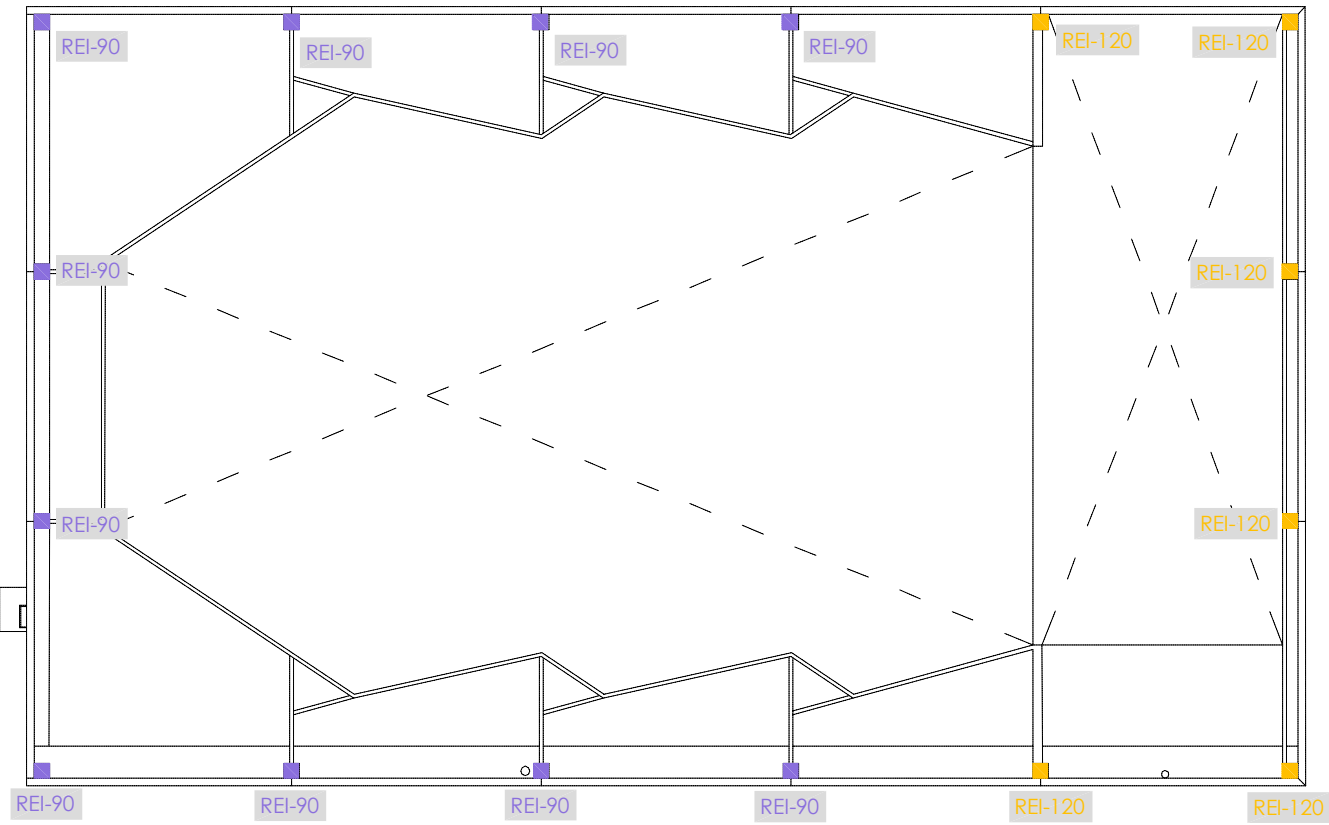
SALIDA DE EMERGENCIA

SALIDA DE EMERGENCIA

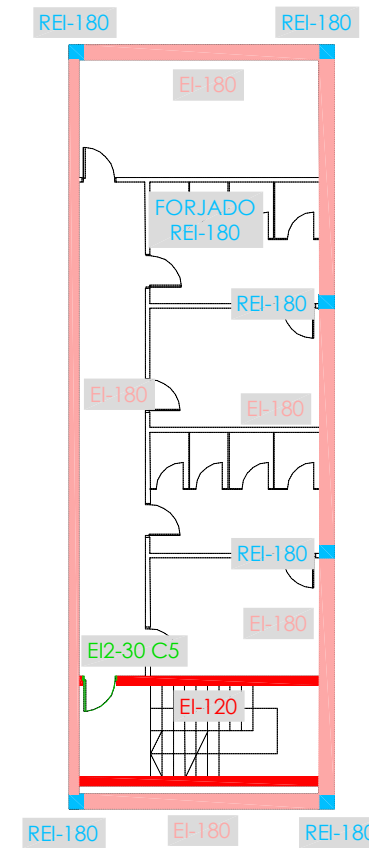
SALIDA DE EMERGENCIA

SALIDA DE EMERGENCIA

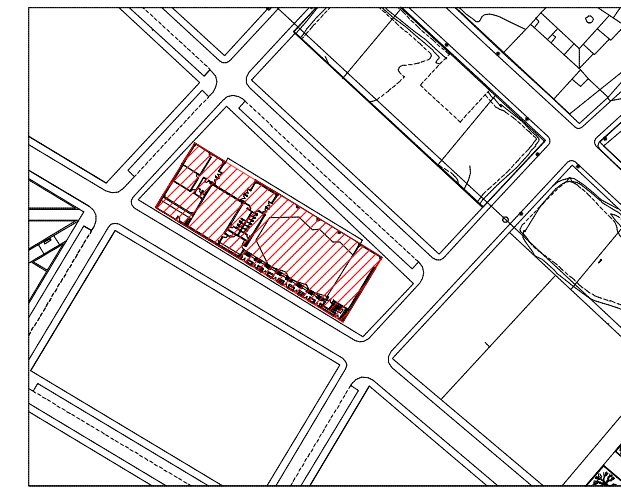
\*El contenido de este documento ha sido sometido a un proceso de seudonimización de datos en cumplimiento de lo dispuesto en el Reglamento Europeo de Protección de Datos (2016/679)



PLANTA PRIMERA  
ESCALA: 1/200

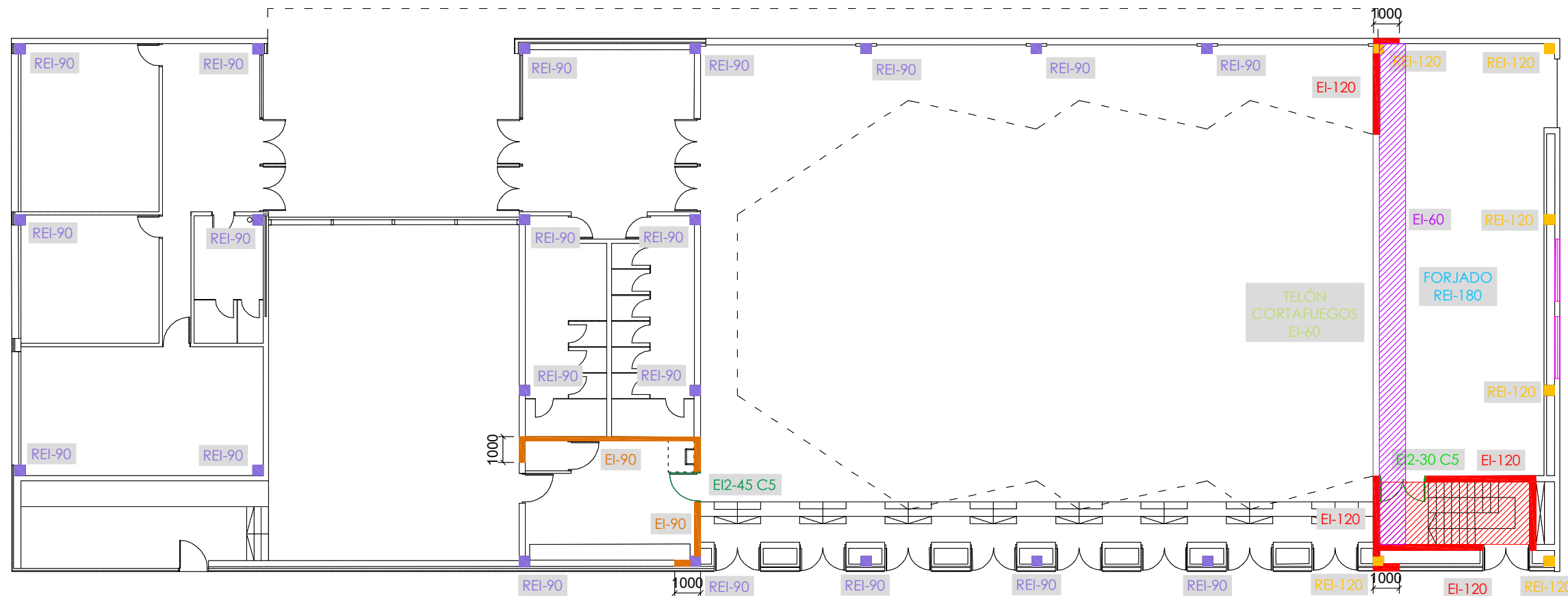


PLANTA SÓTANO  
ESCALA: 1/200



Escala: S/E

REI-90	REI-120	REI-180	EI-60	EI-90	EI-120	EI-180	Telón cortafuegos ei-60	Puerta EI2-30 C5	Puerta EI2-45 C5
--------	---------	---------	-------	-------	--------	--------	-------------------------	------------------	------------------



PLANTA BAJA  
ESCALA: 1/200



ARQUITECTO COAA  
COLEGIADO Nº  
P INDEPENDENCIA 24  
PLANTA 2 OFICINA 13  
50004 ZARAGOZA  
t. +34 633 052666  
e. info@salasarc.com

**REVISIONES**

N	FECHA	CONCEPTO
1	12-2015	SUPERVISIÓN DPZ
2	7-2016	ANDENDA PROY.
3	10-2016	CONSTR. FASE 1
4	06-2017	CONSTR. FASE 2
5	10-2018	REPLANT. FASE 2
6	02-2019	CONSTR. FASE 3

PROYECTO  
**PABELLÓN DE USOS MÚLTIPLES**

FECHA  
**JULIO 2015**

PROMOTOR  
**AYUNTAMIENTO DE EL BURGOS DE EBRO**

ARQUITECTO

COLABORADOR

ESTRUCTURA

INGENIERÍA  
**JT INGENIERÍA**

ACÚSTICA  
**NIVEL 4**

DIRECCIÓN  
**CALLE B MANZANA 13  
EL BURGOS DE EBRO  
50730 ZARAGOZA**

ESCALA 1/200  
FORMATO DIN A3

PLANO  
**INSTALACIONES FASE 3.  
PROTEC. CONTRA INCENDIOS  
SECTORIZACIÓN Y PASIVA**

NÚMERO DE PLANO

**10.9.7**

\*El contenido de este documento ha sido sometido a un proceso de seudonimización de datos en cumplimiento de lo dispuesto en el Reglamento Europeo de Protección de Datos (2016/679)



ARQUITECTO COAA  
 COLEGIADO Nº  
 P INDEPENDENCIA 24  
 PLANTA 2 OFICINA 13  
 50004 ZARAGOZA  
 t. +34 633 052666  
 e. info@salasarc.com

**REVISIONES**

N	FECHA	CONCEPTO
1	12-2015	SUPERVISIÓN DPZ
2	7-2016	ANDENDA PROY.
3	10-2016	CONSTR. FASE 1
4	06-2017	CONSTR. FASE 2
5	10-2018	REPLANT. FASE 2
6	02-2019	CONSTR. FASE 3

PROYECTO  
**PABELLÓN DE USOS MÚLTIPLES**

FECHA  
**JULIO 2015**

PROMOTOR  
**AYUNTAMIENTO DE EL BURGO DE EBRO**

ARQUITECTO

COLABORADOR

ESTRUCTURA

INGENIERÍA  
**JT INGENIERÍA**

ACÚSTICA  
**NIVEL 4**

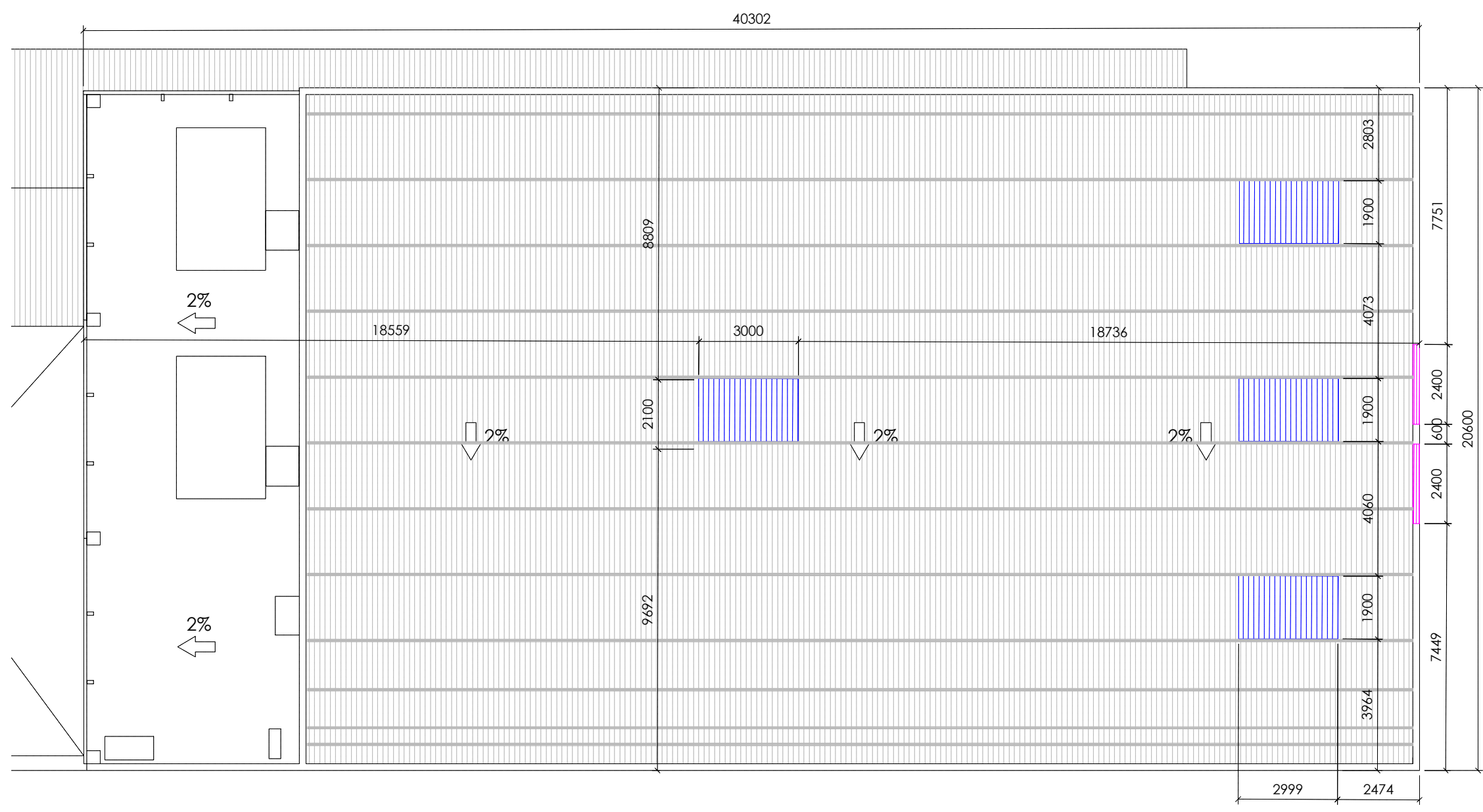
DIRECCIÓN  
**CALLE B MANZANA 13  
 EL BURGO DE EBRO  
 50730 ZARAGOZA**

ESCALA VARIAS  
 FORMATO DIN A3

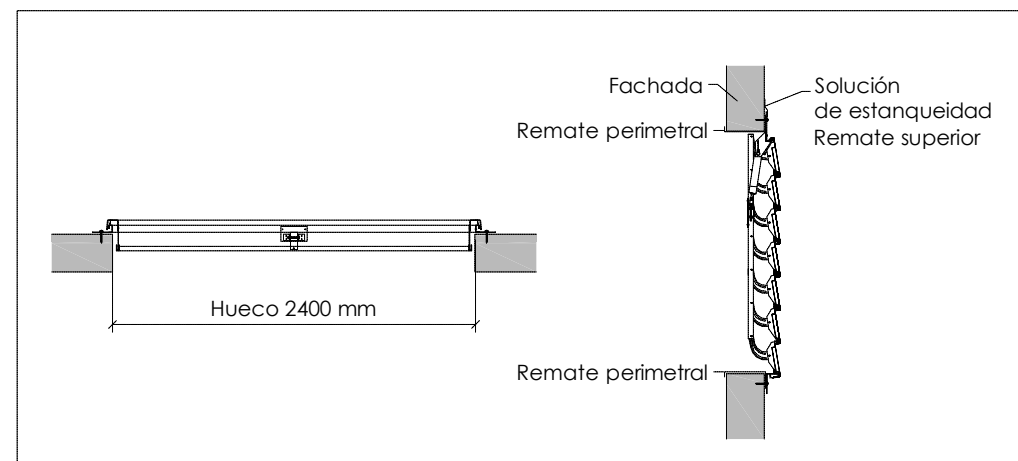
PLANO  
**INSTALACIONES FASE 3.  
 PROTEC. CONTRA INCENDIOS  
 SISTEMA DE EXTRACCIÓN**

NÚMERO DE PLANO

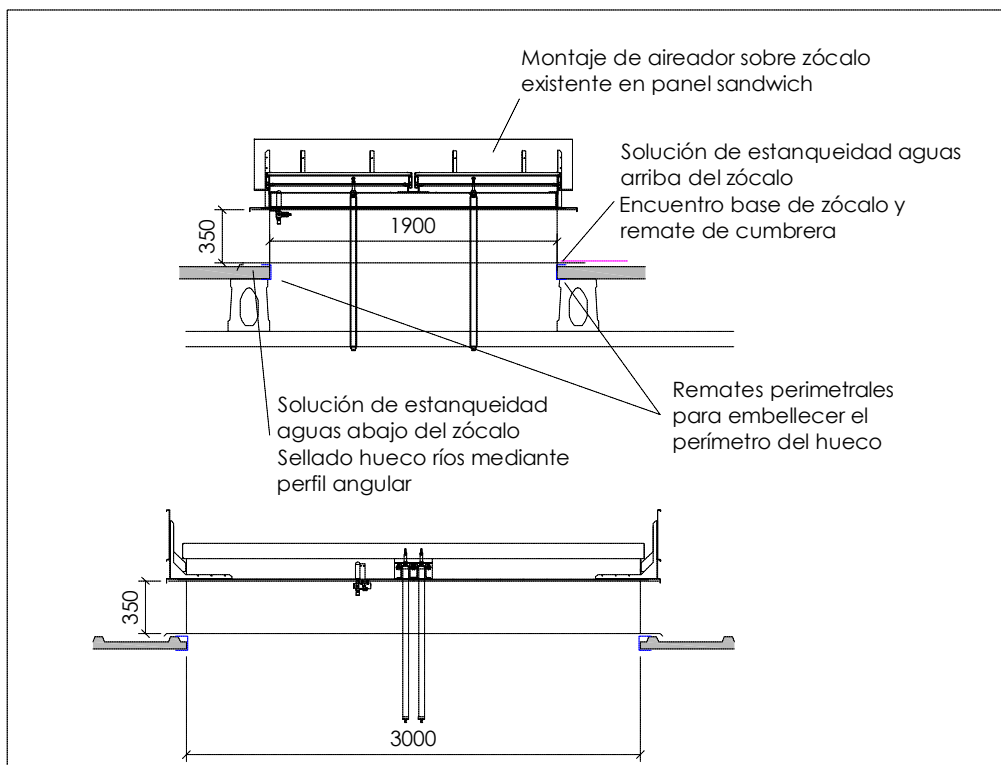
**10.9.8**



LEYENDA	
	Aireador de doble compuerta practicable COTTES mod. FUMETICA EN500 GEI/GEI M24 1930
	Aireador de lamas COTTES mod. EURA LB ONG M24 240-007



DETALLE MONTAJE EN FACHADA AIREADOR DE LAMAS  
 ESCALA: 1/50



DETALLE MONTAJE AIREADOR SOBRE ZÓCALO EXISTENTE EN PANEL SANDWICH  
 ESCALA: 1/50